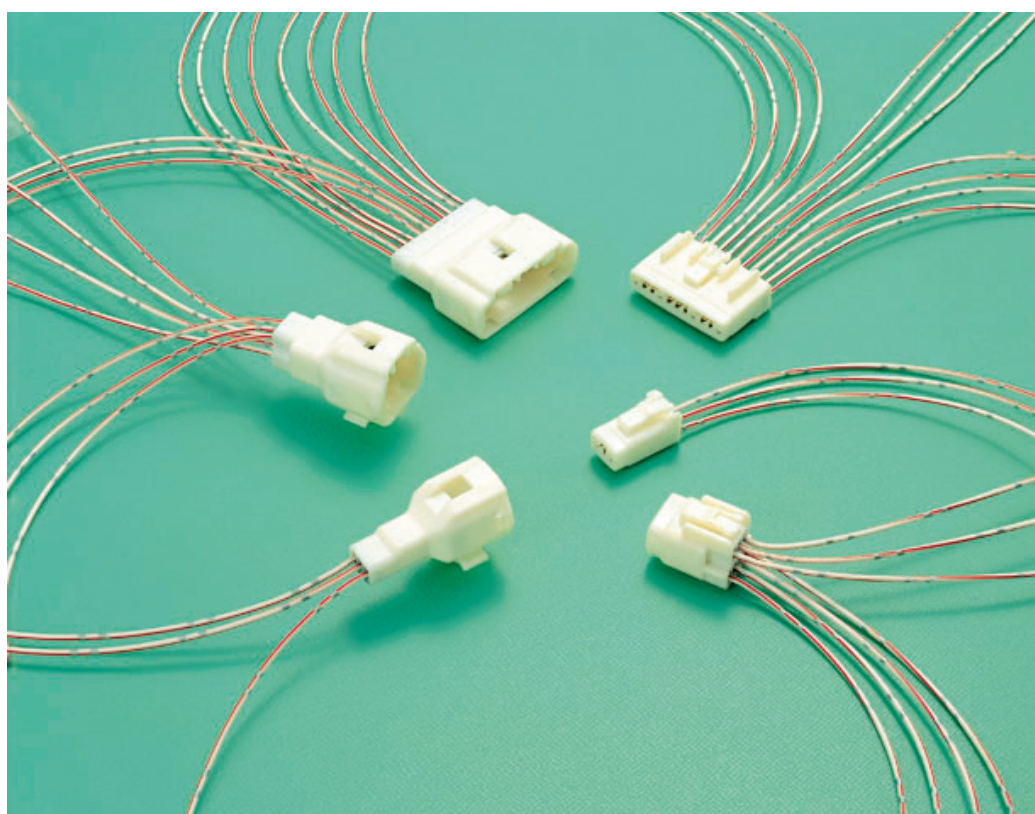


1.3(050)防水コネクタ

1.3 (050) SEALED CONNECTOR



1.3 (050) 防水コネクタとは、Mターミナルの幅が1.3mmの小型防水コネクタです。

050 CONNECTOR: THE BLADE WIDTH OF THE MALE TERMINAL FOR THIS CONNECTOR IS 0.050 INCHES AND SMALL SIZE SEALED CONNECTOR.

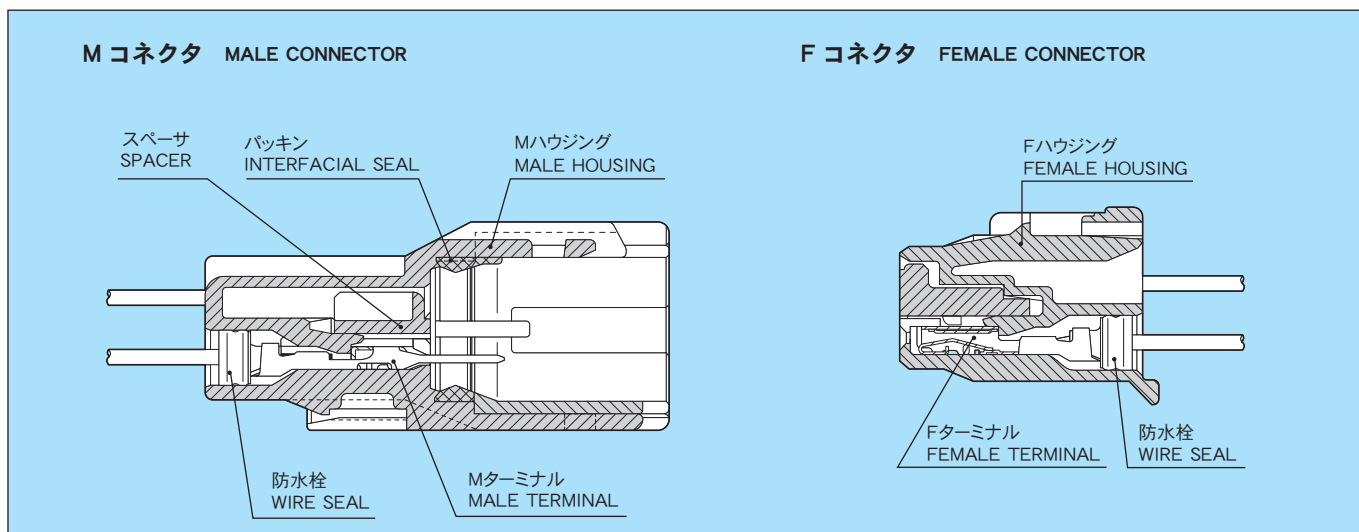
【特徴】

- 1 ハウジング本体に組み込まれたスペーサをセットすることにより二重係止化を図り、端子抜けを防止します。
- 2 ターミナルが半挿入の場合、スペーサはセットされず半挿入を防止します。
- 3 オスハウジングに設けたリブにより、コジリを防止します。

【DISTINCTIVE FEATURES】

1. DOUBLE TERMINAL LOCKING SYSTEM ELIMINATES TERMINAL PUSH-OUT. (HOUSING LANCE, SIDE LOCK)
2. CONNECTORS CAN NOT BE MATED IF PRESET TERMINAL SPACER IS NOT IN THE FULL-LOCK POSITION.
3. THE RIB IN MALE HOUSING PREVENT TERMINAL HITTING.

構造と名称 CONSTRUCTION



仕様 SPECIFICATIONS

材 質	ハウジング HOUSING	PBT
	Mターミナル MALE TERMINAL	黄銅 (Sn メッキ), 黄銅 (Au メッキ) BRASS(TIN PLATING), BRASS(GOLD PLATING)
	Fターミナル FEMALE TERMINAL	リン青銅 (Sn メッキ), リン青銅 (Au メッキ) PHOSPHOR BRONZE (TIN PLATING), PHOSPHOR BRONZE(GOLD PLATING)
※許容電流 (参考値) ※CURRENT CAPACITY (REFERENCE)		3A
低電圧低電流抵抗 RESISTANCE AT LOW VOLTAGE		5mΩ 以下 (初期値) 5mΩ MAX. (INITIAL VALUE)
絶縁抵抗 INSULATION RESISTANCE		DC500V 100MΩ 以上 DC500V 100MΩ MIN.
耐電圧 DIELECTRIC STRENGTH		AC1000V (1 分間) AC1000V (1 min.)

※許容電流：使用極数・電線サイズ・通電時間及び使用温度により数値は異なります。

※ CURRENT CAPACITY WILL BE AFFECTED BY CONDITIONS SUCH AS POLE QUANTITY, WIRE SIZE, AMBIENT TEMPERATURE, ETC.

部品品番一覧 PART NUMBER CHART

部品名称 PART NAME	M	F
ターミナル TERMINAL	7114-4060-02 7114-4060-08	7116-4060-02 7116-4060-08

部品名称 PART NAME	M・F 共通 COMMON FOR MALE AND FEMALE
防水栓 WIRE SEAL	7157-3920-40 7157-3922-30 (空栓 CAVITY PLUG)

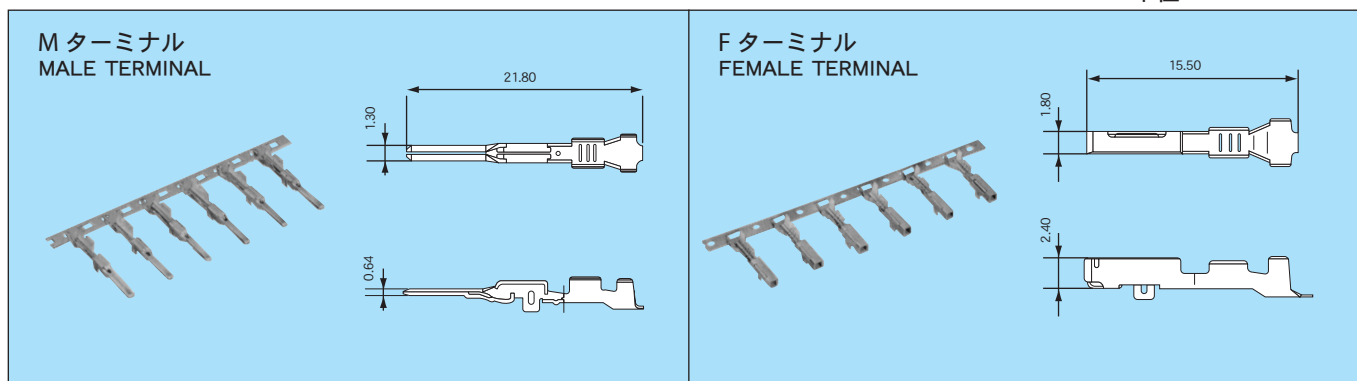
部品名称 PART NAME	極数 POLES	M	F
ハウジング HOUSING	2	7282-7620	7283-7620
	3	7282-7632	7283-7632
	5	7282-7652	7283-7652
	7	7282-7670	7283-7670
	9	7282-7690	7283-7690
	11	7282-7612	7283-7612
	15	7282-7650	7283-7650
	16	7282-1465	7283-1465

(ハウジング品番は基本品番です。色相につきましてはお問い合わせください。)

OTHER COLORS ARE ALSO AVAILABLE AT YOUR REQUEST.

ターミナル TERMINAL

単位 : mm UNIT:mm

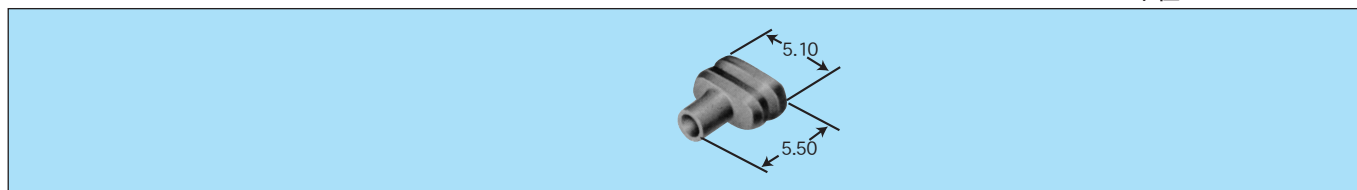


仕様 SPECIFICATIONS

部品名称 PART NAME	品番 PART NUMBER	材質 MATERIAL	表面処理 TREATMENT	板厚 (mm) MATERIAL THICKNESS
M ターミナル MALE TERMINAL	7114-4060-02	黄銅 BRASS	Sn メッキ TIN PLATING	0.3
	7114-4060-08		Au メッキ GOLD PLATING	
F ターミナル FEMALE TERMINAL	7116-4060-02	リン青銅 PHOSPHOR BRONZE	Sn メッキ TIN PLATING	0.2
	7116-4060-08		Au メッキ GOLD PLATING	

防水栓 WIRE SEAL

単位 : mm UNIT:mm



仕様 SPECIFICATIONS

部品名称 PART NAME	品番 PART NUMBER	材質 MATERIAL	色相 COLOR	備考 NOTE
防水栓 WIRE SEAL	7157-3920-40	NBR	淡灰 LIGHT GRAY	空栓 CAVITY PLUG
	7157-3922-30		黒 BLACK	

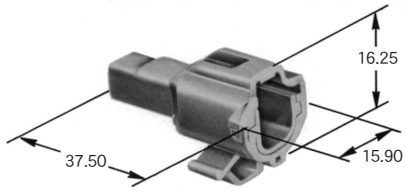
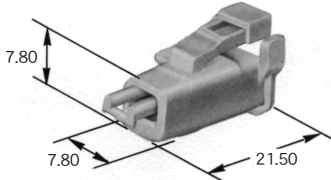
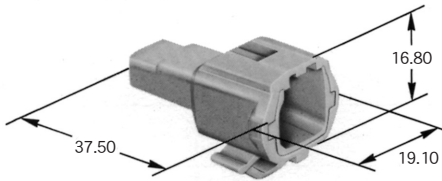
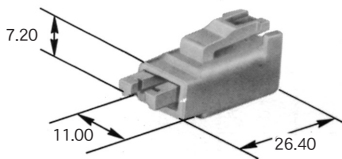
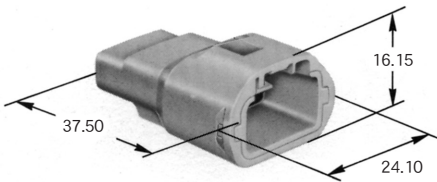
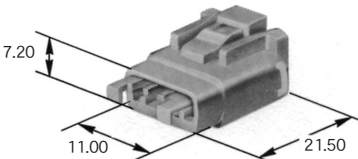
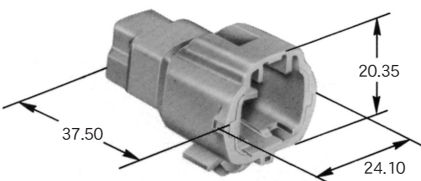
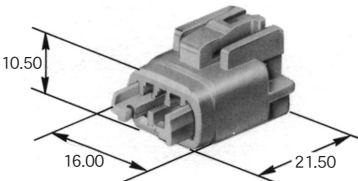
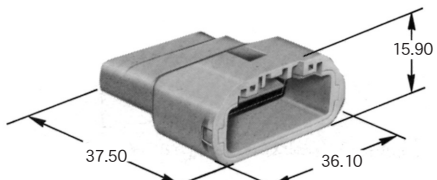
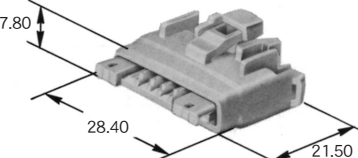
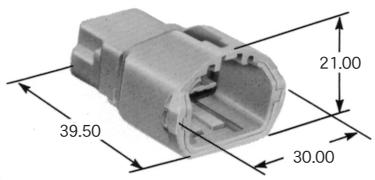
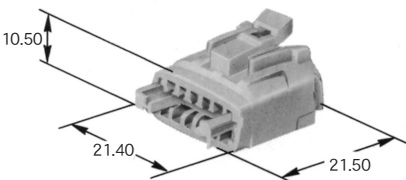
適用電線一覧 (ターミナル・防水栓) APPLICABLE WIRE CHART (TERMINAL, WIRE SEAL)

部品名称 PART NAME	適用電線サイズ (mm ²) WIRE SIZE (mm ²)	電線品種 WIRE TYPE	端子品番 PART NUMBER (TERMINAL)	防水栓品番 PART NUMBER (WIRE SEAL)
M ターミナル MALE TERMINAL	0.3	AVS	7114-4060-02	7157-3920-40
			7114-4060-08	
	0.5	CAVS	7114-4060-02	7157-3920-40
			7114-4060-08	
F ターミナル FEMALE TERMINAL	0.3	AVS	7116-4060-02	7157-3920-40
			7116-4060-08	
		CAVS	7116-4060-02	7157-3920-40
	7116-4060-08			
	0.5	CAVS	7116-4060-02	7157-3920-40
			7116-4060-08	

1.3 (050)

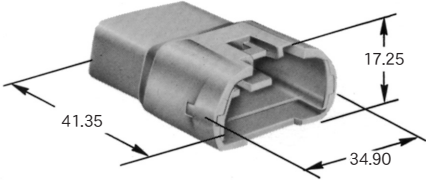
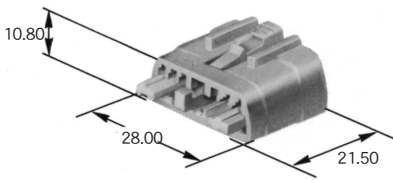
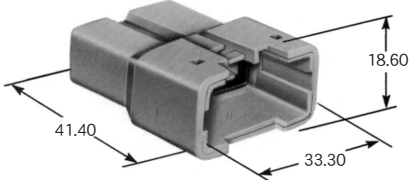
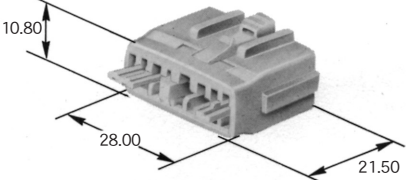
ハウジング 材質 : PBT HOUSING MATERIAL: PBT

単位 : mm UNIT:mm

極数 POLES	Mハウジング MALE HOUSING	Fハウジング FEMALE HOUSING
2	 <p>7282-7620</p>	 <p>7283-7620</p>
3	 <p>7282-7632</p>	 <p>7283-7632</p>
5	 <p>7282-7652</p>	 <p>7283-7652</p>
7	 <p>7282-7670</p>	 <p>7283-7670</p>
9	 <p>7282-7690</p>	 <p>7283-7690</p>
11	 <p>7282-7612</p>	 <p>7283-7612</p>

ハウジング 材質 : PBT HOUSING MATERIAL: PBT

単位 : mm UNIT: mm

極数 POLES	M ハウジング MALE HOUSING	F ハウジング FEMALE HOUSING
15	 <p>7282-7650</p>	 <p>7283-7650</p>
16	 <p>7282-1465</p>	 <p>7283-1465</p>