

1.0 III (040 III)  
2.3 II (090 II)  
4.8(187)  
8.0(312)

# ハイブリッドタイプ

HYBRID TYPE

## 仕様 SPECIFICATIONS

1.0 III (040 III) コネクタ (P.20)、2.3 II (090 II) コネクタ (P.36)、4.8(187) コネクタ (P.48)、8.0(312) コネクタ (P.52) を参照下さい。  
REFER TO PAGE 20 FOR 1.0 III (040 III) CONNECTOR, PAGE 36 FOR 2.3 II (090 II) CONNECTOR, PAGE 48 FOR 4.8 (187) CONNECTOR, PAGE 52 FOR 8.0 (312) CONNECTOR.

## 部品品番一覧 PART NUMBER CHART

ターミナルに関しては、1.0 III (040 III) コネクタ (P.22)、2.3 II (090 II) コネクタ (P.38)、4.8(187) コネクタ (P.49)、8.0(312) コネクタ (P.53) を参照下さい。  
REGARDING THE TERMINAL, REFER TO PAGE 22 FOR 1.0 III (040 III) CONNECTOR, PAGE 38 FOR 2.3 II (090 II) CONNECTOR, PAGE 49 FOR 4.8 (187) CONNECTOR, PAGE 53 FOR 8.0(312) CONNECTOR.

部品名称 PART NAME	極 数 POLES				M	F	
	1.0 III (040 III)	2.3 II (090 II)	4.8(187)	8.0(312)			
ハウジング HOUSING	3			1P	2P	7283-3031	
	5		4P	1P		7282-1054 7283-1054	
	6		4P		2P	7282-1064 7283-1064	
	11	6P	5P			7282-5865 7283-5865	
	11		4P	7P		7282-1118 7283-1118	
	12		10P	2P		7282-1128 7283-1128	
	14		12P	2P		7282-1148 7283-1148	
	16		12P	4P		7282-1168 7283-1168	
	19		18P	1P		7282-1198 7283-1198	
	19		18P		1P	7282-1194 7283-1194	
	24		20P	4P		7282-1248 7283-1248	
	26		20P	6P		7282-1965 7283-1965	
	32	20P	12P			7282-5667 7283-5667	
	38	12P	20P	6P		7282-1684 7283-1684	
	49		40P	4P	5P	7282-1091 7283-1091	
	PCB コネクタ (水平タイプ) PCB CONNECTOR (HORIZONTAL TYPE)	55		27P			7282-1270 7283-1151
			24P	4P		7282-1282	
8			4P	4P		7382-1285 7283-1285	
18		10P	8P			7382-5863 7283-5846	
20		16P	4P			7382-5843 7283-5843	
63		49P	14P			7382-5848	7283-5847 7283-5846
							7283-7473
78		64P	14P			7382-7474	7283-7472 7283-7471 7283-7470


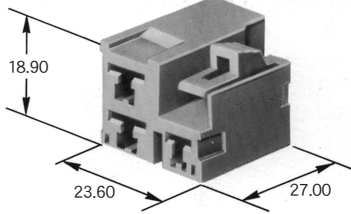
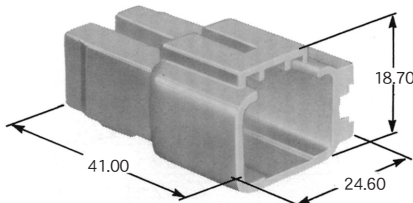
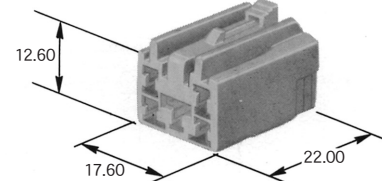
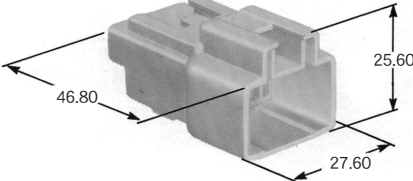
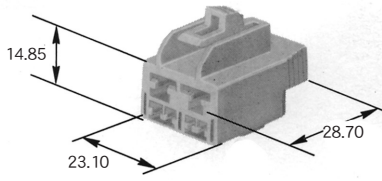
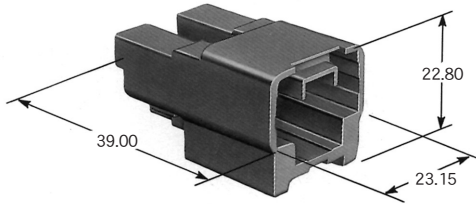
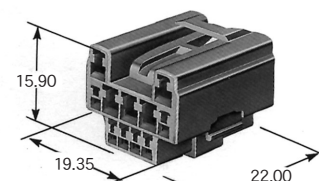
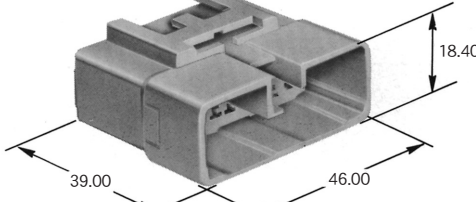
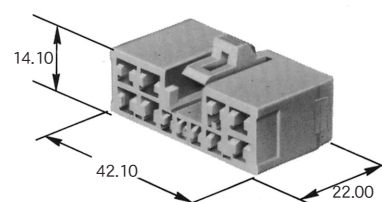
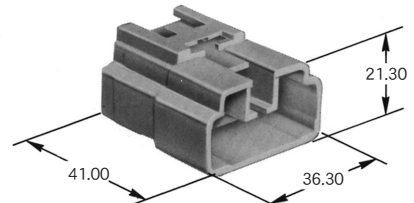
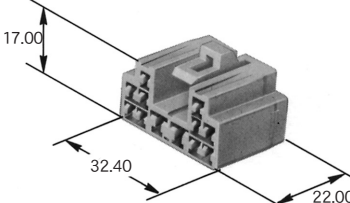
1.0 III (040 III)  
2.3 II (090 II)  
4.8 (187)  
8.0 (312)

# ハイブリッドタイプ

HYBRID TYPE

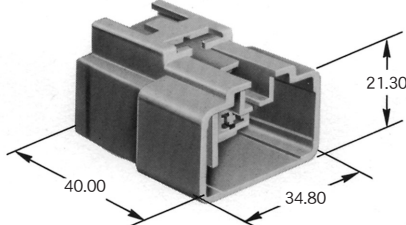
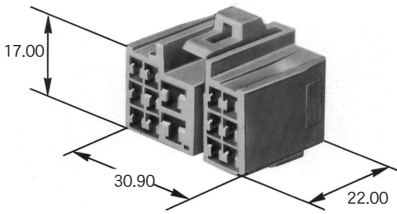
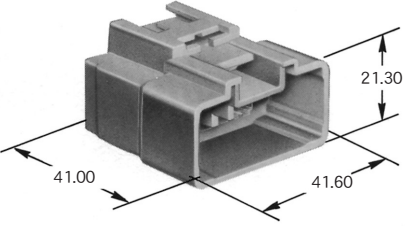
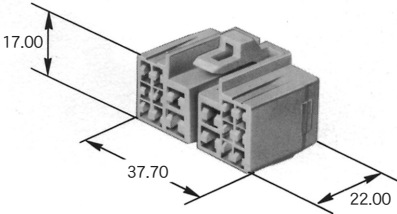
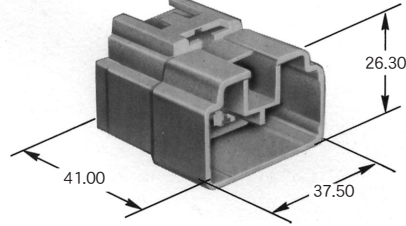
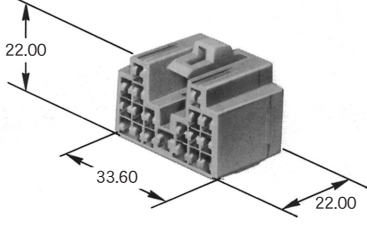
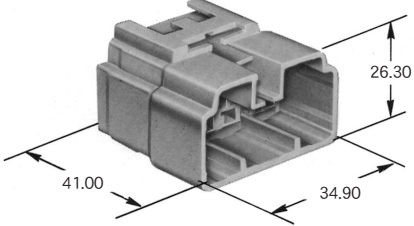
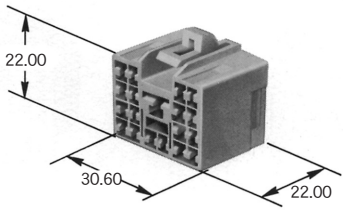
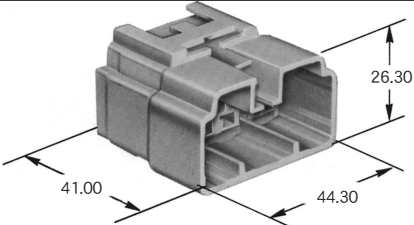
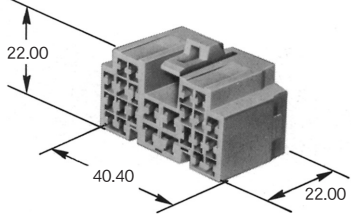
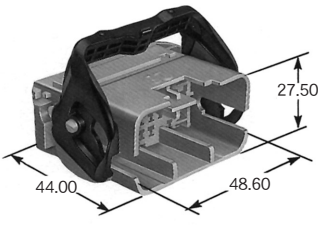
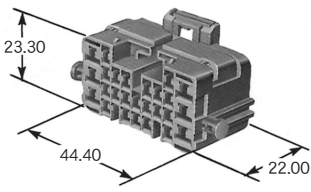
ハウジング 材質 : PBT HOUSING MATERIAL: PBT

単位 : mm UNIT: mm

極数 POLES		Mハウジング MALE HOUSING	Fハウジング FEMALE HOUSING
3	4.8 (187) 1P + 8.0 (312) 2P		 7283-3031
	2.3 II (090 II) 4P + 4.8 (187) 1P	 7282-1054	 7283-1054
6	2.3 II (090 II) 4P + 8.0 (312) 2P	 7282-1064	 7283-1064
	1.0 III (040 III) 6P + 2.3 II (090 II) 5P	 7282-5865	 7283-5865
11	2.3 II (090 II) 4P + 4.8 (187) 7P	 7282-1118	 7283-1118
	2.3 II (090 II) 10P + 4.8 (187) 2P	 7282-1128	 7283-1128

ハウジング 材質 : PBT HOUSING MATERIAL: PBT

単位 : mm UNIT: mm

極数 POLES		Mハウジング MALE HOUSING	Fハウジング FEMALE HOUSING
14	2.3 II (090 II) 12P + 4.8 (187) 2P	 7282-1148	 7283-1148
	2.3 II (090 II) 12P + 4.8 (187) 4P	 7282-1168	 7283-1168
19	2.3 II (090 II) 18P + 4.8 (187) 1P	 7282-1198	 7283-1198
	2.3 II (090 II) 18P + 8.0 (312) 1P	 7282-1194	 7283-1194
24	2.3 II (090 II) 20P + 4.8 (187) 4P	 7282-1248	 7283-1248
	2.3 (090 II) 20P + 4.8 (187) 6P	 7282-1965	 7283-1965

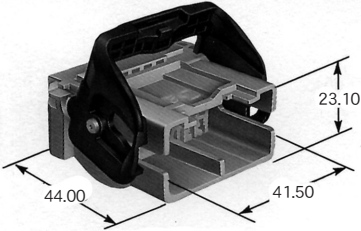
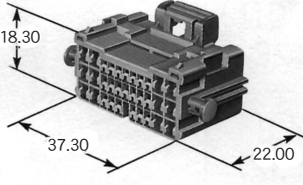
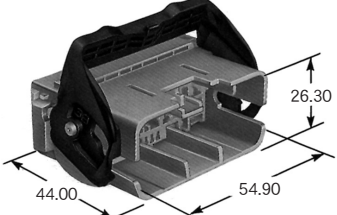
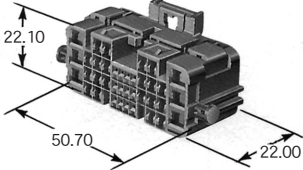
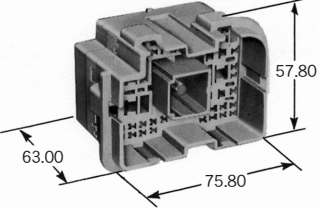
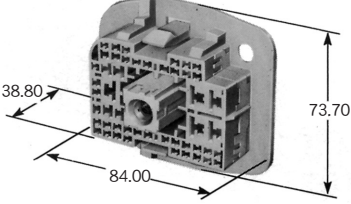
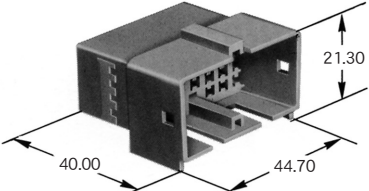
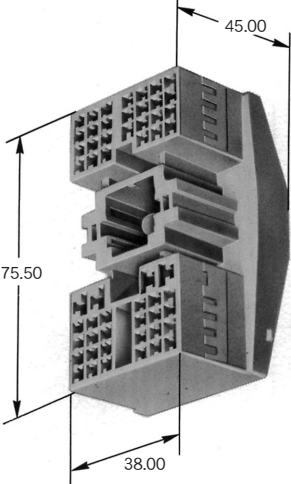
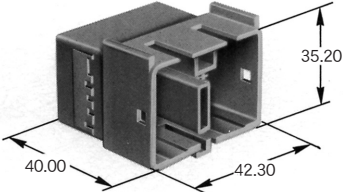
1.0 III (040 III)  
2.3 II (090 II)  
4.8 (187)  
8.0 (312)

# ハイブリッドタイプ

HYBRID TYPE

ハウジング 材質 : PBT HOUSING MATERIAL: PBT

単位 : mm UNIT: mm

極数 POLES		Mハウジング MALE HOUSING	Fハウジング FEMALE HOUSING
32	1.0 III (040 III) 20P + 2.3 II (090 II) 12P	 7282-5667	 7283-5667
	1.0 III (040 III) 12P + 2.3 II (090 II) 20P + 4.8 (187) 6P	 7282-1684	 7283-1684
49	2.3 II (090 II) 40P + 4.8 (187) 4P + 8.0 (312) 5P	 7282-1091	 7283-1091
55	2.3 II (090 II) 27P	 7282-1270	 7283-1151
	2.3 II (090 II) 24P + 4.8 (187) 4P	 7282-1282	



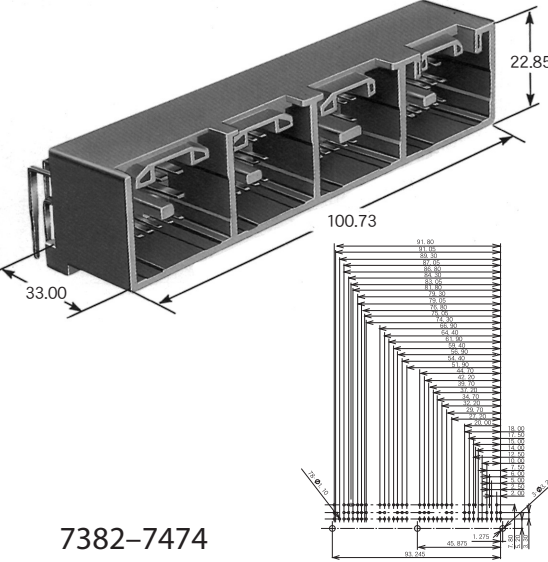
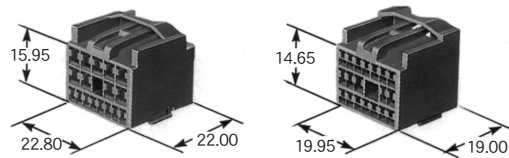
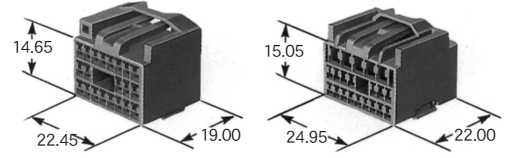
1.0 III (040 III)  
 2.3 II (090 II)  
 4.8 (187)  
 8.0 (312)

ハイブリッドタイプ  
 HYBRID TYPE

PCB

PCBコネクタ水平タイプ 材質: PBT PCB CONNECTOR (HORIZONTAL TYPE) MATERIAL: PBT

単位: mm UNIT: mm

極数 POLES	Mハウジング MALE HOUSING	Fハウジング FEMALE HOUSING
<p>78</p> <p>1.0 III (040 III) 64P + 2.3 II (090 II) 14P</p>	 <p>7382-7474</p>	<div data-bbox="925 403 1436 560">  <p>7283-7473 · 7283-7472</p> </div> <hr/> <div data-bbox="925 694 1436 851">  <p>7283-7471 · 7283-7470</p> </div>