

114-5160

Rev. J

Application Specification

(取付適用規格)

Crimping .070II Series Tab and Receptacle Contact

(070II シリーズ リセプタクル及びタブコンタクトの圧着条件)

Following first 4 pages are English version and last 4 pages are Japanese version. This top sheet is not part of the specification but explains both of English and Japanese versions are available.

このトップシートに続く最初の 4 ページは英語版で、その後の 4 ページは日本語版です。このトップシートは、規格には含まれませんが、英語、日本語両方があることを説明しています。

Application Specification
114-5160

Crimping .070 II Series Tab and Receptacle Contact

1. Scope:

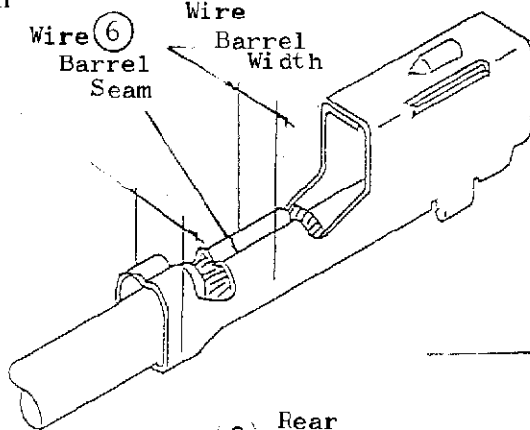
This specification covers the requirements for crimping .070 II Series, Tab and Receptacle Contacts.

2. Applicable Contacts:

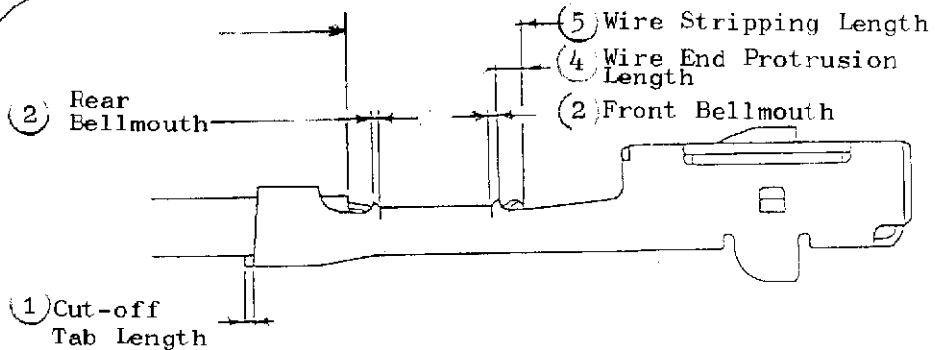
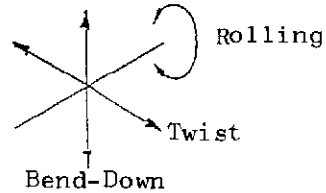
Part Numbers		Descriptions	Finish
Strip	L.P.		
175268	179423	Receptacle Contact (Small)	Tin-plated
175269	179425	Receptacle Contact (Medium)	Tin-plated
177654		Receptacle Contact (Medium Large)	Tin-plated
175270	179427	Receptacle Contact (Large)	Tin-plated
175275	179424	Receptacle Contact (Small)	Gold-plated
175276	179426	Receptacle Contact (Medium)	Gold-plated
175272	179428	Tab Contact (Small)	Tin-plated
175273	179429	Tab Contact (Medium)	Tin-plated
179239		Tab Contact (Medium Large)	Tin-plated
175274	179430	Tab Contact (Large)	Tin-plated

3. Nomenclature:

Insulation
Barrel
Width



③ Bend-Up



J	FJ00-1409-99	ES	2/11/92	DR.	<i>[Signature]</i>
H	ECN FJ00-1064-94	MA	8/3/94	CHK.	9 SEP 92
G	FJ00-0329-94	SK	7/16/94		
F	FJ00-0849-93	SK	7/8/94		
	Revised 088-93	SK	4/1/93		<i>[Signature]</i>
D	Revised 0116-93	SK	3/8/93	APP.	9/2/92
C	Revised RFA-1918	SK	9/9/92		<i>[Signature]</i>
LTR	REVISION RECORD	DR	CHK	DATE	K. O. O.

SHEET
1
OF
4

AMP
AMP (Japan), Ltd.
Kawasaki, Japan

LOC	J	A	NO.	114-5160	REV.	J
-----	---	---	-----	----------	------	---

NAME
Crimping .070 II Series,
Tab and Receptacle Contact

NUMBER: 114-5160

Customer Release

SECURITY CLASSIFICATION:

PRINT DIST.

NUMBER: 114 - 5160
 Customer Release
 SECURITY CLASSIFICATION:

4. Crimping Conditions:
 4.1 Applicator Crimp:

No.	Check Items	Applicable Product Part No.	Crimping Requirements				Remarks
			175268 175272 175275 (Small)	175269 175273 175276 (Medium)	177654 179239 (Medium Large)	175270 175274 (Large)	
1	Cut-off Tab Length		0.5mm Max.				Fig. 1 (1)
2	Bellmouth	Front	0.2mm Max	0.4 Max.	0.2mmMax		" 2
		Rear	0.5mm Max	0.7 Max.	0.5mmMax		" 2
3	Deformation after Crimping	Bend	+ 4° Max.				" 3
		Twist	+ 4° Max.				" 3
		Rolling	+ 10° Max.				" 3
4	Wire End Protrusion Length		0 - 1.0 mm				" 4
5	Wire Insulation Stripping Length		4 - 4.5mm	4.5 - 5mm	5 - 5.5mm		" 5
6	Wire Barrel Seam		Seam must be neatly closed. (A slight gap is allowable on condition where no strand looses out of the seam.)				" 6

4.2 Hand Tool Crimp:

No.	Check Items	Applicable Product Part No.	Crimping Requirements				Remarks
			Rec. (SI) (M)	Tab (S) (M)	Rec. (L)	Tab. (L)	
			179423 179424 179425 179426 (175268) (175275) (175269) (175276)	179428 179429 (175272) (175273)	179427 (175270)	179430 (175274)	
1	Cut-off Tab Length		0.5mm Max.				Fig. 1 (1)
2	Bellmouth	Front	0.5mm Max.				" (2)
		Rear	0.5mm Max.				" (2)
3	Deformation after Crimping	Bend	+5° -4°	+4° -5°	+5° -4°	+4° -5°	" (3)
		Twist	+ 5.5° Max.				" (3)
		Rolling	+ 10° Max.				" (3)
4	Wire End Protrusion Length		0 - 1.0 mm				" (4)
5	Wire Insulation Stripping Length		4.5 - 5.0mm	5.0 - 5.5mm			" (5)
6	Wire Barrel Seam		Seam must be neatly closed. (A slight gap is allowable on condition where no strand looses out of the seam.)				" (6)

SHEET		AMP		AMP (Japan), Ltd.	
2 OF 4				Kawasaki, Japan	
LOC	A	NO.	114 - 5160	REV.	J
NAME Crimping .070 II Series, Tab and Receptacle Contacts					

NUMBER: 114 - 5160 SECURITY CLASSIFICATION: Customerm Release	5. Crimp Data: 5.1 Applicator Crimp:										
	Contact		Wire Size (Nominal) mm ²	Applicator Number	Wire Barrel Crimp			Insulation Barrel Crimp			Crimp Tensile Strength kg (Min.)
	Type	Part Nos.			Width	Height	Disc Ltr.	Width	Height	Disc Ltr.	
	Rec. Small	175268	0.3	915762-2	1.78	"F"	C	2.29	"F"	See Para. 7.	6.0
		175275	0.5								9.0
	Tab Small	175272	0.85								1.17
	Rec. Medium	175269	0.5	915763-2	2.03	"F"	C	2.79	"F"	See Para. 7.	9.0
		175276	0.85								13.0
	Tab Medium	175273	1.25								1.35
	Rec. Medium Large	177654	1.25	919546-2	2.29	"F"	B	2.79	"F"	See Para. 7.	18.0
		179239	2.0	939657-2	1.57						A
Tab Large	175270	1.25	915764-2	2.29	"F"	B	3.4	"F"	See Para. 7.	18.0	
Tab Large	175274	2.0								1.66	A

- Notes: 1. Wire barrel tolerance to be within ± 0.05 mm.
 2. Unless otherwise specified, all the values a in millimeter.
 3. Crimp tensile strength includes the wire grip of insulation barrel crimp.
 4. The width dimension of wire barrel and insulation barrel are given by the width of wire and insulation crimper slot for reference.

5.2 Hand Tool Crimp:

Contact		Wire Size Nominal mm ²	Hand Tool Number	Insulation Diameter (mm)	Crimp Symbols	Wire Barrel Crimp Height (mm)	Crimp Tensile Strength kg (Min.)
Type	Part Nos.						
Rec. Small	179423	0.3	934195-1	1.1 - 1.9	22-20	0.78 - 0.94	3.5
	179424 (175268) (175275)						
Tab Small	179428 (175272)	0.85			18	0.87 - 1.15	12.0
Rec. Midium	179425	0.5	934196-1	1.8 - 2.6	20-18	0.92 - 1.08	5.8
	179426 (175269) (175276)						
Tab Medium	179429 (175273)	1.25			16	1.09 - 1.40	18.0
Rec. Large	179427 (175270)	1.25	934197-1	2.5 - 2.9	16-14	1.18 - 1.45	18.0
Tab Large	179430 (175274)	2.0					

SHEET



AMP (Japan), Ltd.
Kawasaki, Japan

3 OF 4

LOC
J

A

NO.

114 - 5160

REV.
J

NAME Crimping .070 II Series,
Tab and Receptacle Contacts

6. Applicable Wires

Wire Size (mm ²) Nominal	No. of Con- duc- tors / Dia- meter of a Conductor (mm)	Calculated Cross-sec- tional Area (mm ²)	Insulation Diameter					
			AVS Wires		AVSS CAVS Wires		CAVUS Wires	
			STD	MAX	STD	MAX	STD	MAX
0.3	7 / 0.26	0.37	1.8	1.9	1.4	1.5	1.1	1.2
0.5	7 / 0.32	0.56	2.0	2.1	1.6	1.7	1.3	1.4
0.85	11 / 0.32	0.88	2.2	2.3	1.8	1.9	1.5	1.6
1.25	16 / 0.32	1.29	2.5	2.6	2.1	2.2	1.8	1.9
2.0	26 / 0.32	2.09	2.9	3.1	2.6	2.7	-	-

7. Insulation Barrel Crimping (Ref.)

Contact Part No.	Wire Size (mm ²)	AVS Wires		AVSS CAVS Wires		CAVUS Wires	
		Height (mm)	Disc Ltr. (Ref.)	Height (mm)	Disc Ltr. (Ref.)	Height (mm)	Disc Ltr. (Ref.)
175268	0.3	1.95	3	1.66	6	1.52	7
175272							
175275 (Small)							
175269 175273 175276 (Medium)	0.5	2.24	2	-	-	-	-
	0.85	2.36	2	2.17	4	-	-
	1.25	2.56	2	2.29	5	2.17	6
177654 179239 (Medium Large)	1.25	-	-	2.50	5	2.39	7
	2.0	-	-	2.70	6	-	-
175270	1.25	2.64	2	2.39	4	2.27	5
175274 (Large)	2.0	2.89	2	2.70	4	-	-

- Notes: 1. -mark denotes the wires being not applicable to this listing.
2. General tolerance to be ± 0.1 mm. The insulation barrel crimp height and applicable disc letter are applied to applicator crimp only.

SHEET	AMP		AMP (Japan), Ltd. Kawasaki, Japan	
<u>4</u> OF <u>4</u>	LOC J	A	NO. 114 - 5160	R. J
NAME Crimping .070 II Series Tab and Receptacle Contact				

NUMBER: 114 - 5160

Customer
ReleaseSECURITY
CLASSIFICATION:

社 内 標 準

管理標準：一般顧客用

(技術標準)

AMP

取付適用規格 Application Specification 114-5160

070II シリーズ・リセプタクル及びタブコンタクトの圧着条件 Crimping .070II Series Tab and Receptacle Contact

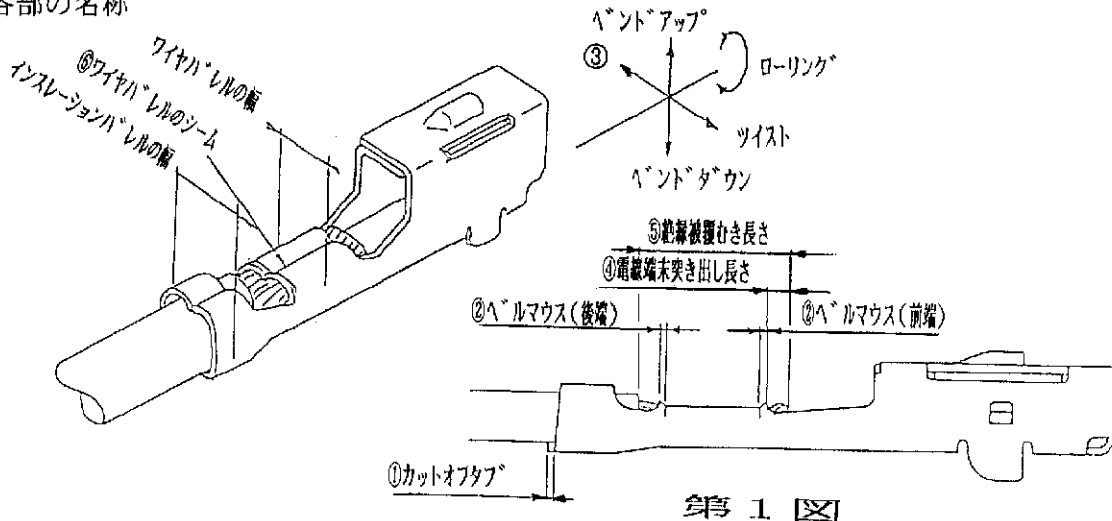
1. 適用範囲

本規格は、070シリーズ・リセプタクル及びタブコンタクトの圧着条件について規格する。

2. 適用コンタクト

型 番 (連鎖状)	型 番 (バラ状)	名 称	表 面 処 理
175268	179423	リセプタクル (S)	錫メッキ
175269	179425	” (M)	”
177654		” (ML)	”
175270	179427	” (L)	”
175275	179424	” (S)	金メッキ
175276	179426	” (M)	”
175272	179428	タブ (S)	錫メッキ
175273	179429	” (M)	”
179239		” (ML)	”
175274	179430	” (L)	”

3. 各部の名称



									作成: 1/25 '91	分類:
									J. K. Kato	取付適用規格
J	FJ00-1409-99	ES			24 Aug '91				検閲: 1/25 '94	コード: 改訂
H	FJ00-1064-94	JA	KO	Ro	8/2 '94				Z. Takahashi	114-5160 J
G	FJ00-0329-94	JK			1/15 '94				承認: 1/25 '94	名称: 070IIシリーズリセプタクル及びタブコンタクトの圧着条件
F	FJ00-0849-93	河野			1/25 '94				J. Tomita	
改訂	改訂記録	作成	検閲	承認	年月日					
1991年 2月25日 制定				4頁中 1頁						

4. 圧着条件

4. 1 アプリケータ

No.			圧着条件				備考
項目	対象型番		175268 175272 175275 (S)	175269 175273 175276 (M)	177654 179239 (ML)	175270 175274 (L)	
	1	カットオフタブ		0.5 以内			
2	ベルマウス	前側	0.2 以下	0.4 以下	0.2 以下		-②
		後側	0.5 以下	0.7 以下	0.5 以下		
3	圧着後の 変形量	ベンド	±4° 以内				-③
		ツイスト	±4° 以内				
		ローリング	10° 以内				
4	電線端末突き出し長さ		0 ~ 1.0mm				-④
5	絶縁被覆むき長さ		4~4.5mm	4.5~5mm	5~5.5mm		-⑤
6	ワイヤーバレルのシーム		シームは閉じていること。(但し開きがある場合は芯線の飛び出しがないこと。)				-⑥

4. 2 ハンドツール

No.			圧着条件				備考
項目	名称	対象型番	リセプタクル (S), (M) 179423 179424 179425 179426 (175268) (175275) (175269) (175276)	タブ (S), (M) 179428 179429 (175272) (175273)	リセプタクル (L) 179427 (175270)	タブ (L) 179430 (175274)	
	1	カットオフタブ		0.5 以内			
2	ベルマウス	前側	0.5 以下				-②
		後側	0.5 以下				
3	圧着後の 変形量	ベンド	+5° -4° 以内	+4° -5° 以内	+5° -4° 以内	+4° -5° 以内	-③
		ツイスト	±5.5° 以内				
		ローリング	10° 以内				
4	電線端末突き出し長さ		0 ~ 1.0mm				-④
5	絶縁被覆むき長さ		4.5~5mm		5~5.5mm		-⑤
6	ワイヤーバレルのシーム		シームは閉じていること。(但し開きがある場合は芯線の飛び出しがないこと。)				-⑥

5. 圧着データ

5. 1 アプリケーター

名称	コンタクト型番 (連続伏)	電線 サイズ (呼び)	アプリケーター 型番	ワイヤーバレル圧着			インシュレーション圧着			圧着部 引張強度 (kg)
				幅	高さ	ディスク	幅	高さ	ディスク	
リセブタクル (S)	175268	0.3	915762-2	1.78 "F"	0.94	C	2.29 "F"	7 鋸	7 参照	6以上
	175275	0.5			1.03	B				9"
タブ(S)	175272	0.85			1.17	A				13"
リセブタクル (M)	175269	0.5	915763-2	2.03 "F"	1.07	C	2.79 "F"	7 鋸	7 参照	9"
	175276	0.85			1.19	B				13"
タブ(M)	175273	1.25			1.35	A				18"
リセブタクル (ML)	177654	1.25	919546-2	2.29	1.32	B	2.79	7	7	18"
タブ(ML)	179239	2	939657-2	"F"	1.57	A	"F"	鋸	参照	27"
リセブタクル (L)	175270	1.25	915764-2	2.29 "F"	1.40	B	3.4	7	7	18"
タブ(L)	175274	2			1.66	A				"F"

- 注： 1. ワイヤーバレルの圧着高さの公差は±0.05
 2. 表中の指示なき数値の単位はmm.
 3. 圧着部強度は被覆部も含んだ値とする。
 4. ワイヤーバレル及びインシュレーション・バレル圧着の幅は、工具の幅を参考記入してある。

5. 2 ハンドツール

名称	コンタクト 型番	電線サイズ (呼び)	ハンドツール 型番	絶縁被覆 外径(mm)	圧着部 記号	ワイヤーバレル 圧着高さ(mm)	圧着部 引張強度(kg)
リセブタクル (S)	179423 179424 (175268) (175275)	0.3	934195-1	1.1-1.9	22-20	0.78-0.94	3.5 以上
		0.5				0.78-1.03	8.4 以上
タブ(S)	179428 (175272)	0.85			18	0.87-1.15	12 以上
リセブタクル (M)	179425 179426 (175269) (175276)	0.5	934196-1	1.8-2.6	20-18	0.92-1.08	5.8 以上
		0.85				0.92-1.19	12 以上
タブ(M)	179429 (175273)	1.25			16	1.09-1.40	18 以上
リセブタクル (L)	179427 (175270)	1.25	934197-1	2.5-2.9	16-14	1.18-1.45	18 以上
タブ(L)	179430 (175274)	2				1.18-1.73	27 以上

6. 適用電線

呼び	素線数／素線径 (mm)	計算断面積 (mm ²)	絶縁被覆仕上がり外径					
			A V S		AVSS/CAVS		C A V U S	
			標準	最大	標準	最大	標準	最大
0.3	7/0.26	0.37	1.8	1.9	1.4	1.5	1.1	1.2
0.5	7/0.32	0.56	2.0	2.1	1.6	1.7	1.3	1.4
0.85	11/0.32	0.88	2.2	2.3	1.8	1.9	1.5	1.6
1.25	16/0.32	1.29	2.5	2.6	2.1	2.2	1.8	1.9
2	26/0.32	2.09	2.9	3.1	2.6	2.7	—	—

7. インシュレーション・パレルの圧着データ (参考)

コンタクト型番	電線 サイズ	A V S		AVSS/CAVS		CAVUS	
		高さ (mm)	ディスク (参考)	高さ (mm)	ディスク (参考)	高さ (mm)	ディスク (参考)
175268 175272 175275 (S)	0.3	1.95	3	1.66	6	1.52	7
	0.5	—	—	1.81	5	1.60	7
	0.85	—	—	1.95	5	1.74	7
175269 175273 175276 (M)	0.5	2.24	2	—	—	—	—
	0.85	2.36	2	2.17	4	—	—
	1.25	2.56	2	2.29	5	2.17	6
177654 179239 (ML)	1.25	—	—	2.50	5	2.39	7
	2	—	—	2.70	6	—	—
175270 175274 (L)	1.25	2.64	2	2.39	4	2.27	5
	2	2.89	2	2.70	4	—	—

注；1. —印は、適用外電線を示す。

2. インシュレーション・パレルの圧着高さ、使用ディスク (参考) はアプリケーションによる圧着のみに適用。公差は、±0.1。