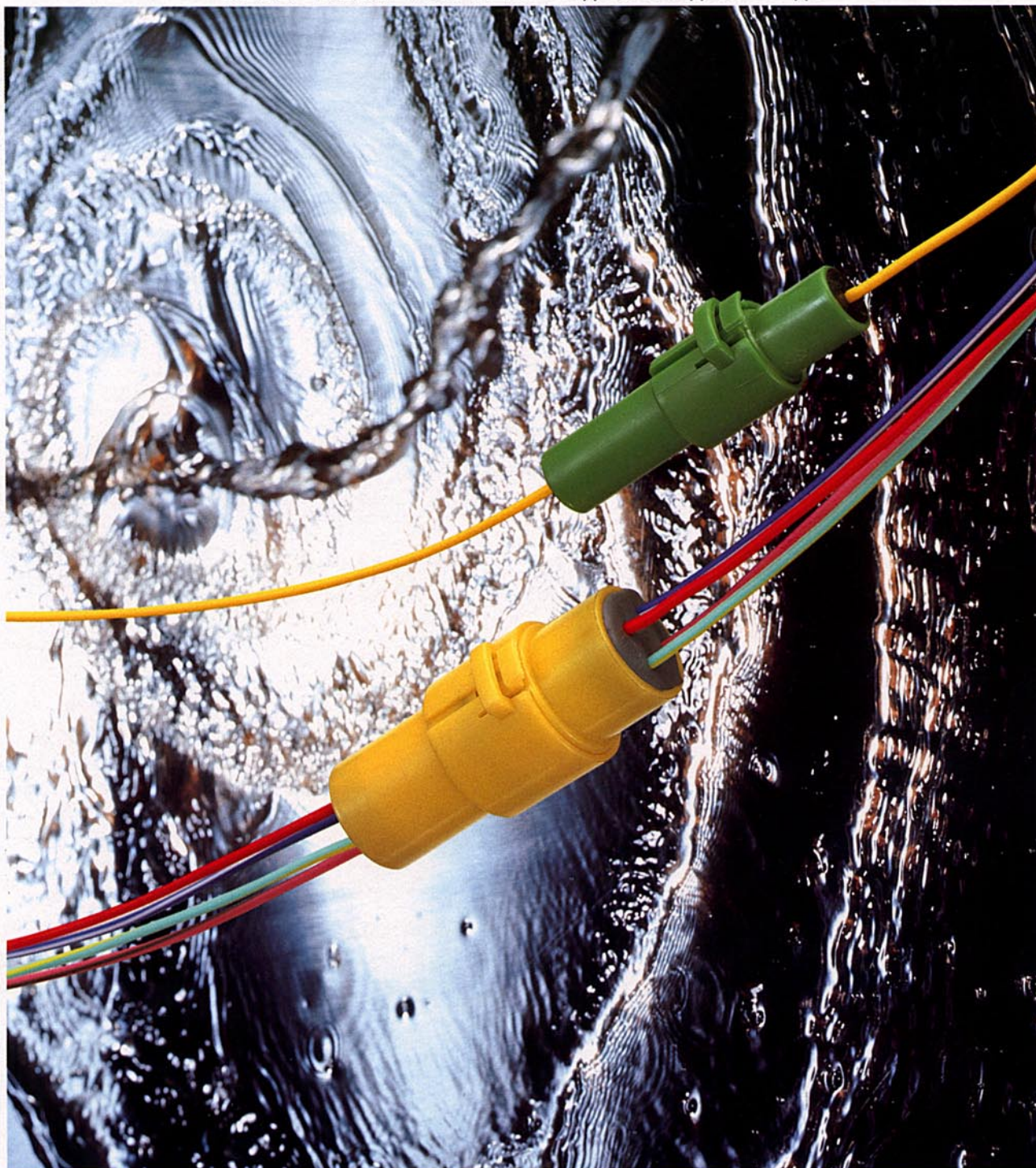


防水コネクタ

WATERPROOF CONNECTOR

●250型●305型●375型●250Type●305Type●375Type



住友電装
Sumitomo Wiring Systems

特長

すぐれた防水性

各種の自動車用機器配線、その他防水性を必要とする配線の接続用として開発されたもので、特に環境条件の悪いエンジンルーム内での長い使用実績に裏付けられたすぐれた防水性能を発揮します。

安定した電気特性

ターミナルは、長い使用実績のある平型差込みタイプを使用しており、すぐれた防水性能とあいまって安定した電気特性が得られます。また、ターミナルサイズにより、各種制御回路からパワー回路まで幅広く使用できます。

目次

250型	2
305型 375型	4
共通部品	5

防水コネクタ

WATERPROOF CONNECTOR

Features

Unprecedented Waterproof Characteristics

Waterproof connector is especially developed for wiring inside vehicles and other wiring where water-tightness is required. Its superb water-tightness proved through the use inside the engine compartment where environmental conditions are specially severe is perfectly guaranteed.

Consistent electrical characteristics

Flat plug-in type terminal, with field proven reliability, ensures consistent electrical characteristics as well as excellent water-tightness. Depending on the size of terminal, it is possible to use them in wide variety of applications from control circuits to power circuits.

Index

250 TYPE	2
305 TYPE 375 TYPE	4
COMMON USE PARTS	5

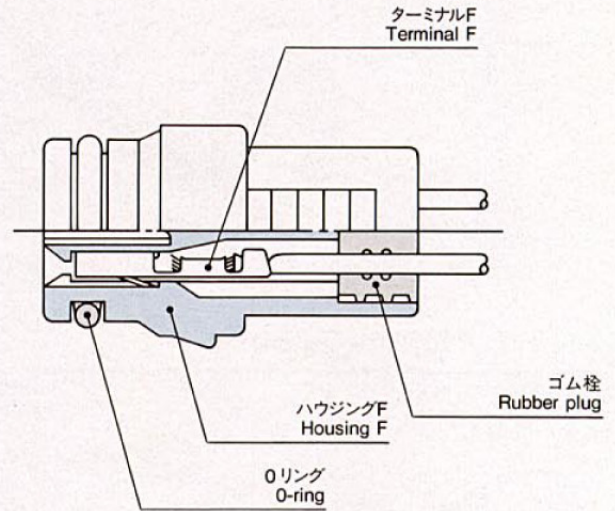
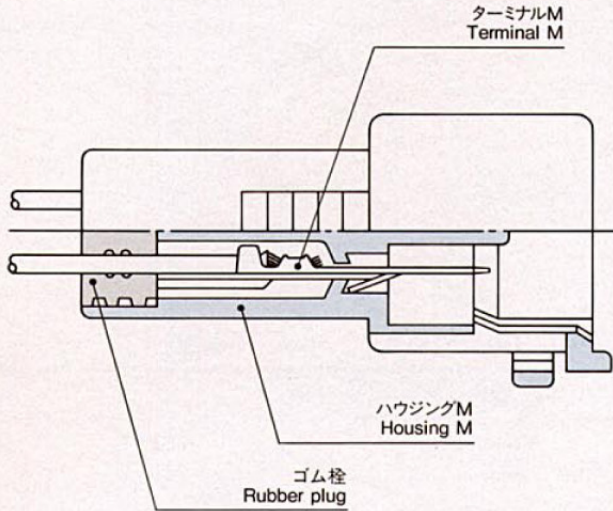
250 TYPE

250型

名称と部品番号 ● Name and Part No.

コネクタM Connector M

コネクタF Connector F



※図はターミナルランスタイプ
※Figures are terminal lance type.

部品名称 Part name	極数 No. of way	ハウジング品番 Housing part No.	ターミナル品番 Terminal part No.	ゴム栓品番 Rubber plug No.	備考 Note
コネクタ M Connector M	1	6180-1541	㊦8230-4040	7160-5110	ハウジングランスタイプ Housing lance type
	2	6180-2541	㊦1800-2093	7161-3223	
	3	6180-3541	㊦8230-4040	7161-3224	ハウジングランスタイプ Housing lance type
	4	6180-4541	㊦1800-2093	7160-3746	
	5	6180-5541		7160-3960	
コネクタ F Connector F	1	6187-1551	㊦8240-4140	7160-5110	ハウジングランスタイプ Housing lance type
	2	6189-0274	㊦1800-2094	7161-3223	
	3	6187-3551	㊦8240-4140	7161-3224	ハウジングランスタイプ Housing lance type
	4	6189-0285	㊦1800-2094	7160-3746	
	5	6189-0291		7160-3960	

ハウジング ● Housing

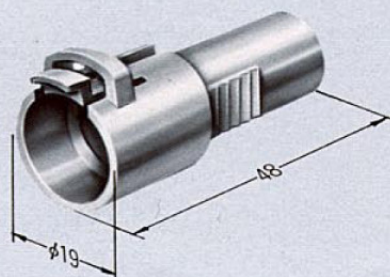
(UNIT: mm)

材質 / 66ナイロン
色相 / 自然色を標準としておりますが、
ご希望により各色用意いたします。

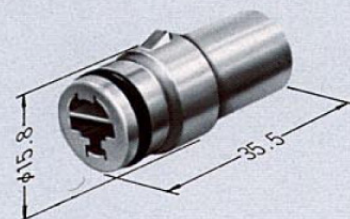
Material / 66Nylon

Color / While natural color is the standard, other
colors are also available at your request.

1極
1way

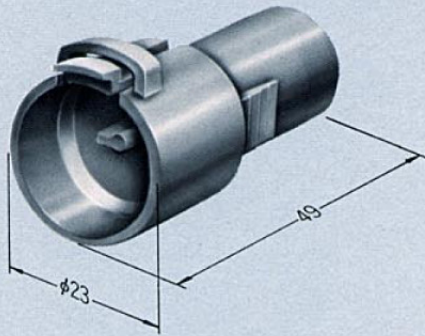


M(6180-1541)

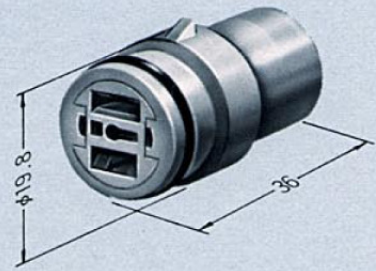


F(6187-1551)

2極
2way

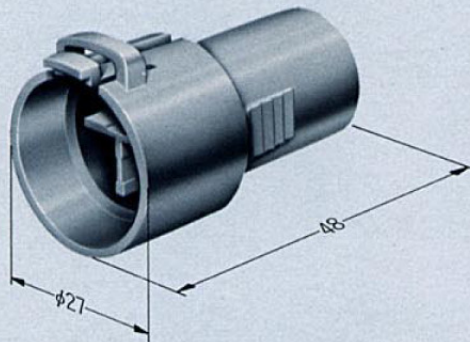


M(6180-2541)

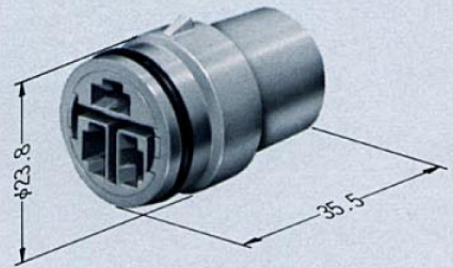


F(6189-0274)

3極
3way

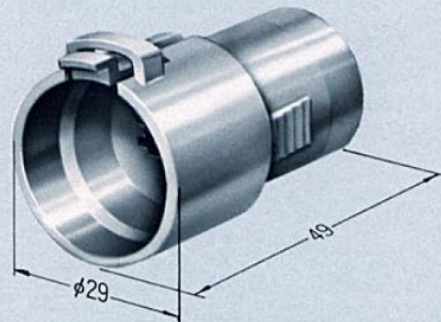


M(6180-3541)

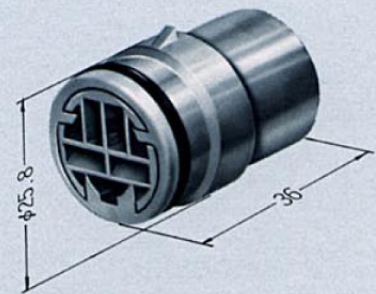


F(6187-3551)

4極
4way

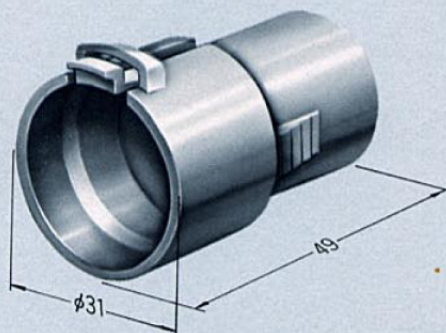


M(6180-4541)

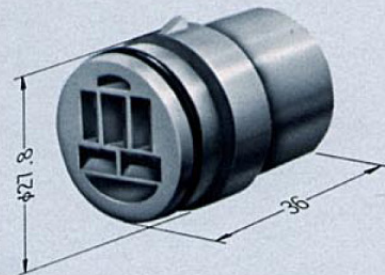


F(6189-0285)

5極
5way



M(6180-5541)



F(6189-0291)

305 TYPE 375 TYPE

305型 375型

305型 部品番号●305 Type Part No.

部品名称 Part name	極数 No. of way	ハウジング品番 Housing part No.	ターミナル品番 Terminal part No.	ゴム栓品番 Rubber plug No.	備考 Note
コネクタM Connector M	1	6180-1481	8235-4050	7160-3367	
	2	6180-2480		7160-3897	
コネクタF Connector F	1	6189-1491	8245-4060	7160-3367	
	2	6189-0299		7160-3897	

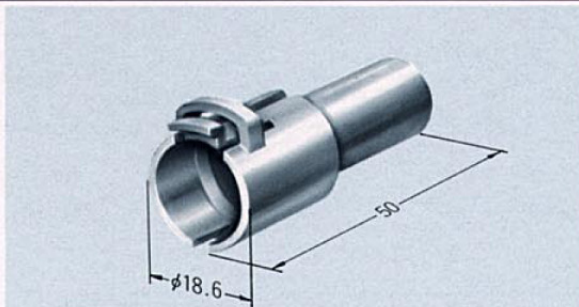
ハウジング●Housing (UNIT: mm)

材質/66ナイロン
色相/自然色を標準としておりますが、
ご希望により各色用意いたします。

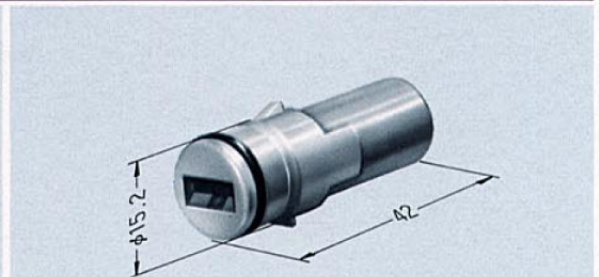
Material/66Nylon

Color/While natural color is the standard, other
colors are also available at your request.

1極
1way

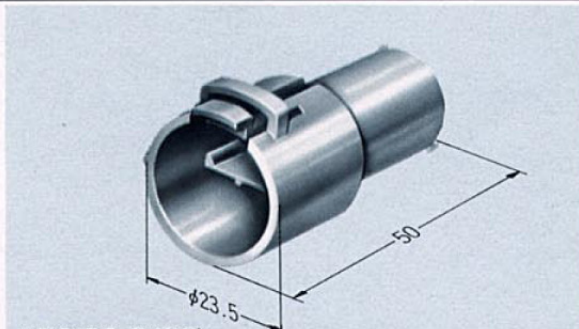


M(6180-1481)

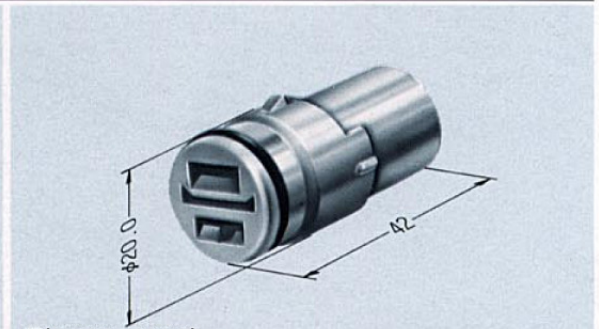


F(6189-1491)

2極
2way



M(6180-2480)



F(6189-0299)

375型 部品番号●375 Type Part No.

部品名称 Part name	極数 No. of way	ハウジング品番 Housing part No.	ターミナル品番 Terminal part No.	ゴム栓品番 Rubber plug No.	備考 Note
コネクタM Connector M	1	6180-1011	1800-2174	7160-5591	
コネクタF Connector F	1	6187-1021	1800-2193	7160-5591	

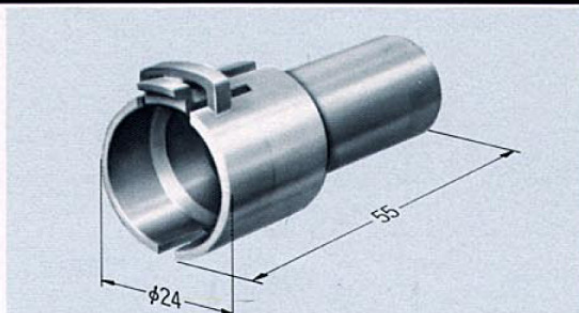
ハウジング●Housing (UNIT: mm)

材質/66ナイロン
色相/自然色を標準としておりますが、
ご希望により各色用意いたします。

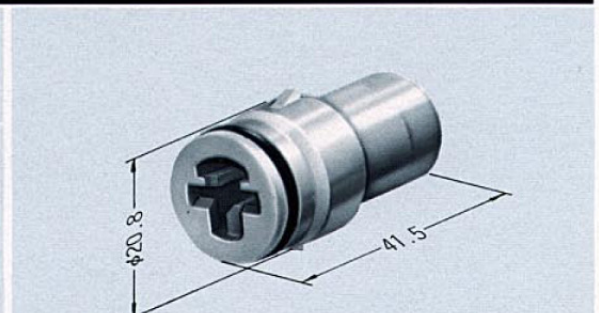
Material/66Nylon

Color/While natural color is the standard, other
colors are also available at your request.

1極
1way



M(6180-1011)



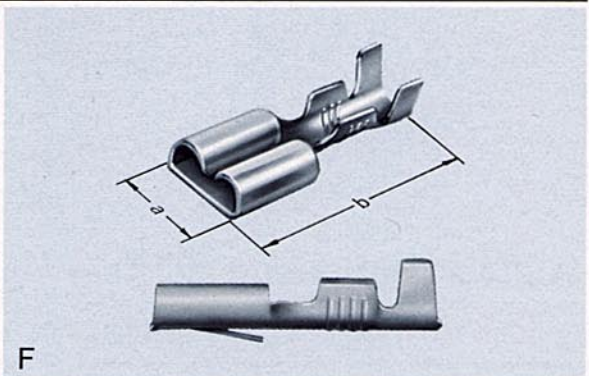
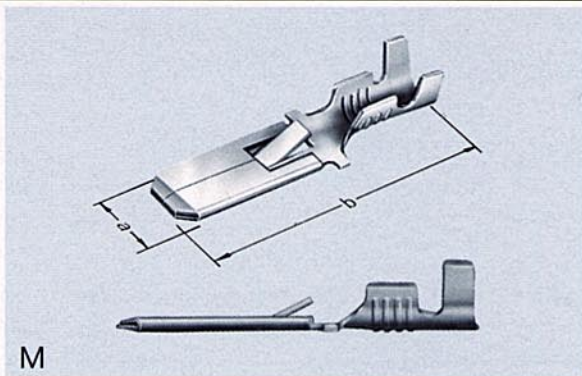
F(6187-1021)

COMMON USE PARTS

共通部品

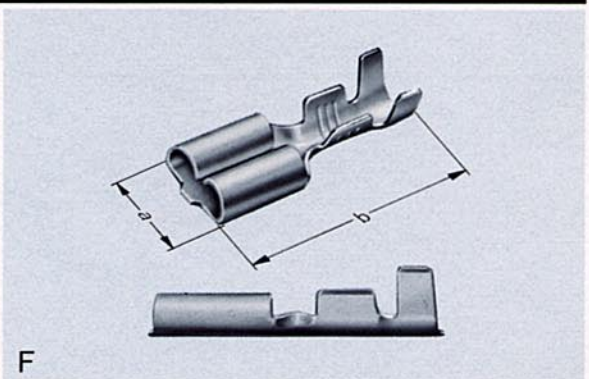
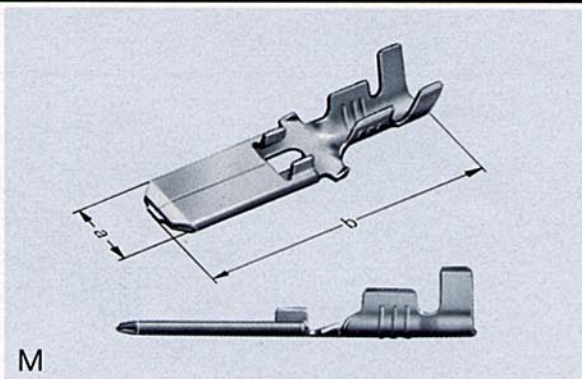
ターミナル●Terminal (UNIT: mm)

250
ターミナル
ランスタイプ
Terminal
lance type



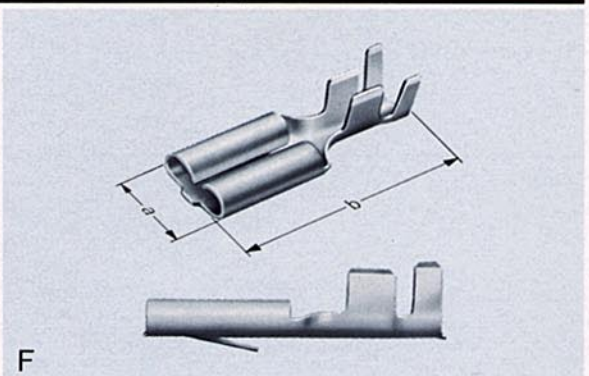
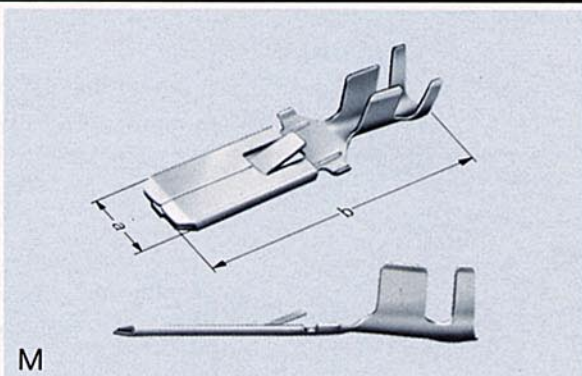
ターミナル Terminal type	品番 Part No.	寸法(mm)Dimensions		適用電線サイズ Cable size(mm ²)	材質 Material	表面処理 Surface treatment	板厚(mm) Thickness(mm)	
		a	b					
250	M	1800-2093	6.0	24.5	黄銅 Brass	防錆処理 Anti-Corrosion treatment	0.4	
		1500-0048						
		1800-2092						
		1500-0049						
	F	1800-2094	7.5	19.2		0.5-2.0	防錆処理 Anti-Corrosion treatment	0.32
		1500-0009						
		1800-2095						
		1500-0027						

250
ハウジング
ランスタイプ
Housing
lance type



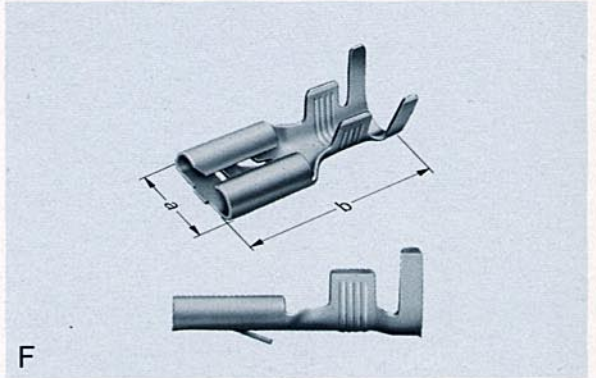
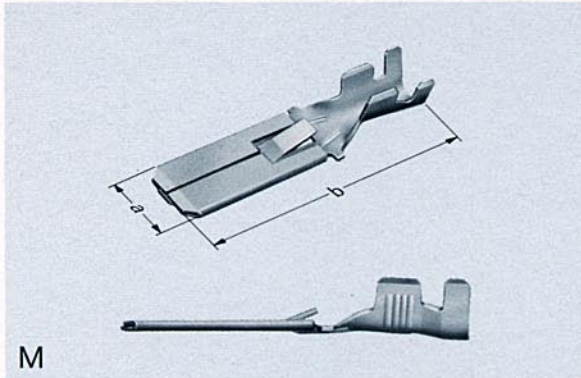
ターミナル Terminal type	品番 Part No.	寸法(mm)Dimensions		適用電線サイズ Cable size(mm ²)	材質 Material	表面処理 Surface treatment	板厚(mm) Thickness(mm)	
		a	b					
250	M	8230-4040	6.0	24.3	黄銅 Brass	防錆処理 Anti-Corrosion treatment	0.4	
		8230-4060						
		8230-4042						
		8230-4062						
	F	8240-4140	7.5	19.2		0.5-2.0	防錆処理 Anti-Corrosion treatment	0.32
		1500-0068						
		8240-4182						
		1500-0058						

305型
305Type



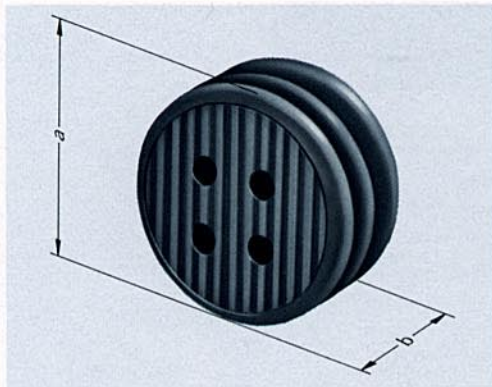
ターミナル Terminal type	品番 Part No.	寸法(mm)Dimensions		適用電線サイズ Cable size(mm ²)	材質 Material	表面処理 Surface treatment	板厚(mm) Thickness(mm)
		a	b				
305	M	8235-4050	7.8	30.0	黄銅 Brass	防錆処理 Anti-Corrosion treatment	0.4
	F	8245-4060	8.9	25.0			

375型 375type



ターミナル Terminal Type	品番 Part No.	寸法(mm) Dimensions		適用電線サイズ Cable size(mm ²)	材質 Material	表面処理 Surface treatment	板厚(mm) Thickness(mm)
		a	b				
375	M	1800-2174	9.5	40.0	黄銅 Brass	Snメッキ Tin plated	0.6
	F	1800-2193	11.5	28.5			0.5

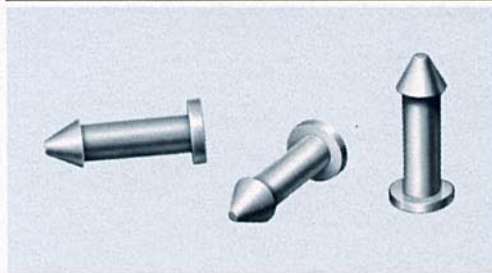
ゴム栓●Rubber plugs (UNIT: mm) ●ゴム栓はM, F共用です。●The rubber plugs are common to M and F.



品番 Part No.	極数 No. of way	寸法(mm) Dimensions		材質 Material	色相 Color
		a	b		
250型 250Type	7160-5110	1	11.8	合成ゴム Synthetic rubber	黒 Black
	7161-3223	2	15.0		灰 Gray
	7161-3224	3	19.2		黒 Black
	7160-3746	4	21.3		灰 Gray
	7160-3960	5	23.4		黒 Black
305型 305Type	7160-3367	1	11.7	合成ゴム Synthetic rubber	灰 Gray
	7160-3897	2	16.1		黒 Black
375型 375Type	7160-5591	1	13.6	合成ゴム Synthetic rubber	黒 Black

※標準品(上表)以外のゴム栓につきましては、ご希望により用意致しますのでご相談ください。
 ※The above types are standard, the other types are available at your request.

ダミー栓●Dummy plugs



材質/66ナイロン

Material/66Nylon

- ゴム栓の不必要ターミナル穴を塞ぐために、ダミー栓を使用することもできます。
ダミー栓はすべてのゴム栓に共用です。
- Dummy plugs may be used to blind unused terminal holes in rubber plugs.
Dummy plugs are usable in common to all types of rubber plugs.

適用治工具

圧着機、圧着金型、引き抜き治具、ゴム栓開閉治具等につきましては必要によりご相談下さい。

ご使用上の注意

別冊〈防水コネクタ取扱説明書〉をよくご覧の上ご使用ください。

Connector Assembling Tools and Jigs

If you have any need as to crimping machine, crimping die set, removal jig, rubber plug handling tool and the like, please contact us.

For Better Applications

Please read the Instruction Manual for Waterproof connector before using the connectors to make full use of performance.

●本仕様は品質向上のため予告なく変更することがあります。

●The contents of this catalog are subject to change without notice.



住友電装株式会社

Sumitomo Wiring Systems, Ltd.

本社

三重県四日市市西末広町1番14号 〒510
TEL.(0593)54-6200<ダイヤルイン受付案内台> FAX(0593)54-6289

Head Office

1-14 Nishisuehiro-cho, Yokkaichi, Mie 510
TEL.(0593)54-6241 TELEX4948260 SUMIWS, J FAX(0593)54-2260

東京事務所

東京都新宿区新宿2丁目19番1号(ビッグス新宿ビル10階) 〒160
TEL.(03)350-9731代 FAX(03)350-9737

Tokyo Office

Shinjuku Bygs Bldg. 10F, 19-1 2-chome shinjuku, shinjuku-ku, Tokyo 160
TEL(03)350-9731 FAX(03)350-9737

名古屋事務所

名古屋市中村区名駅4丁目2番25号(名古屋埼玉ビル5階) 〒450
TEL.(052)582-0224代 FAX(052)582-8755

Nagoya Office

Nagoya Saitama Bldg. 5F, 2-25 4-chome Meieki, Nakamura-ku, Nagoya 450
TEL(052)582-0224 FAX(052)582-8755

大阪支店

大阪市東区横堀3丁目42番(住友生命瓦町第2ビル7階) 〒541
TEL(06)229-1960代 FAX(06)229-1965

Osaka Office

Sumitomoseimei Kawaramachi Daini Bldg. 7F, 42 3-chome Yokobori,
Higashi-ku, Osaka 541 TEL(06)229-1960 FAX(06)229-1965

デトロイト事務所**Detroit Office**

First Center Office Plaza, 26911 Northwestern Highway, Suite 300,
Southfield, Michigan 48034, U. S. A. TEL(313)262-1393 FAX(313)262-1439

ロンドン事務所**London Office**

30 Dorset Square London, NW1 6QJ, England U. K.
TEL(01)258-0018 FAX(01)723-5845