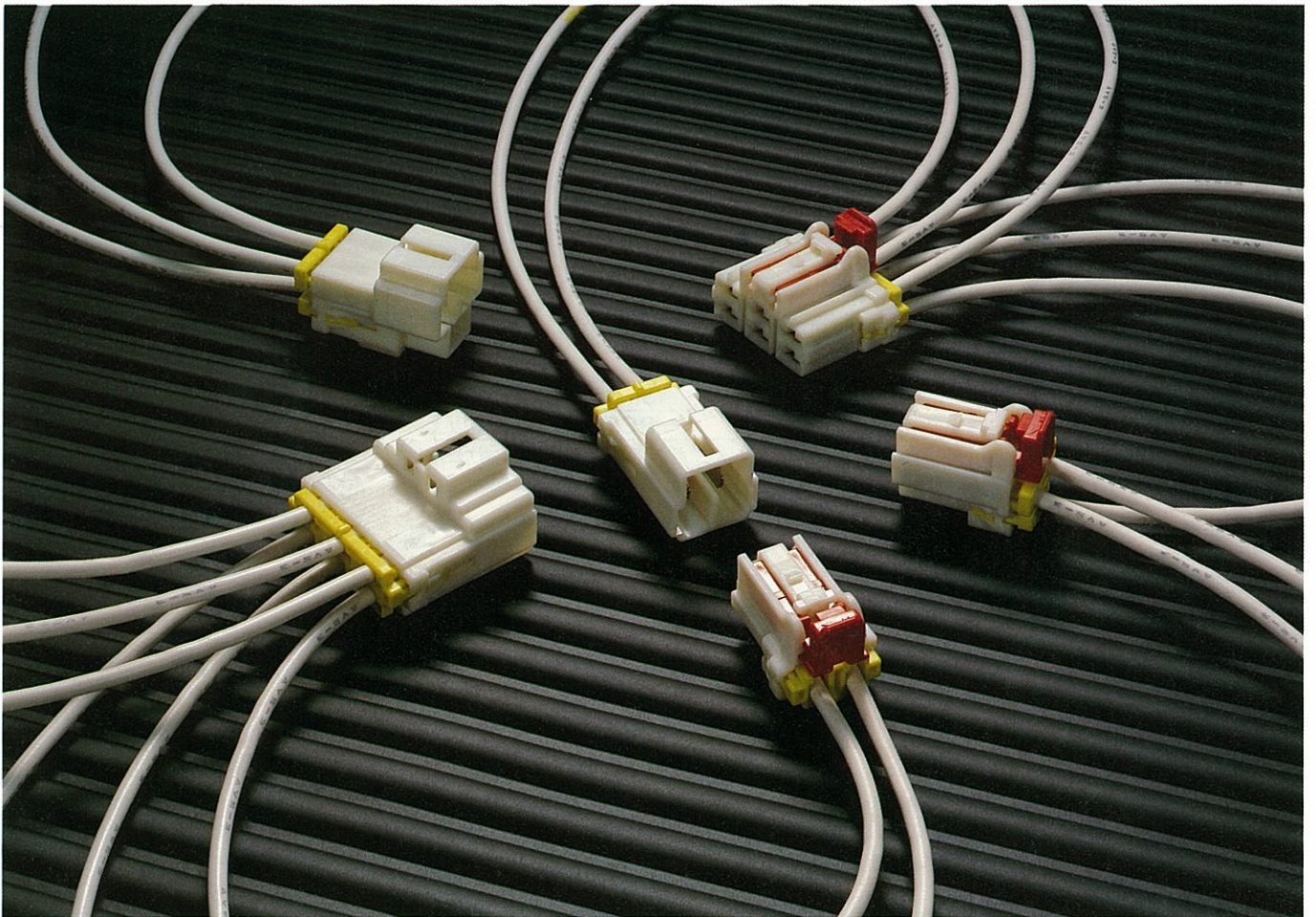


新250コネクタ

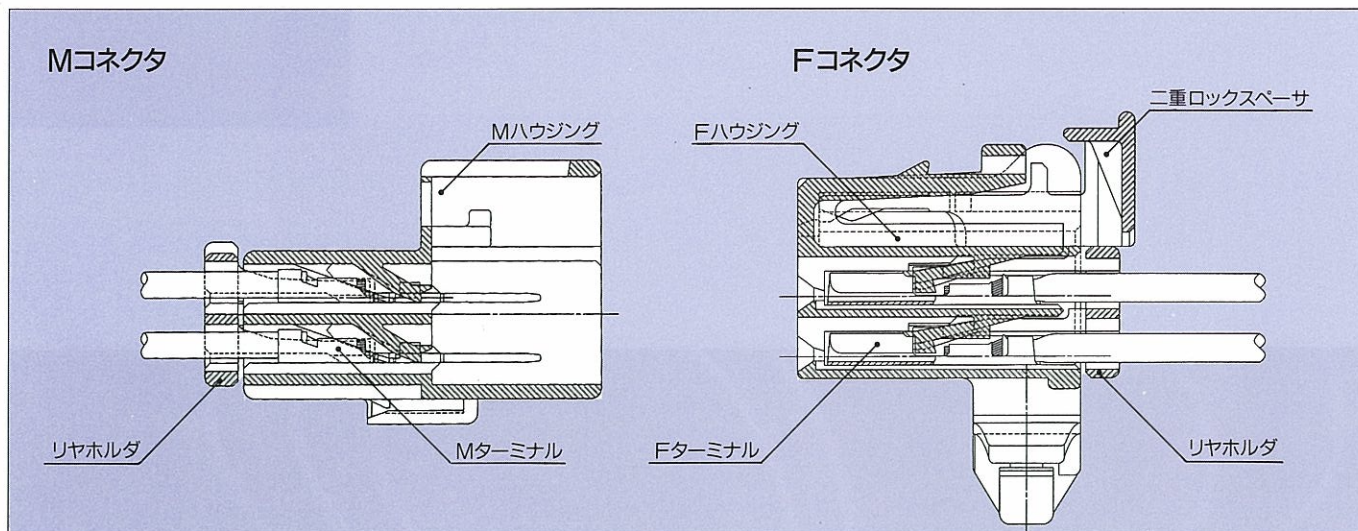


新250コネクタとは、
長い実績と安定した性能を持った250コネクタの信頼性をさらに向上させたコネクタです。

【特徴】

- ①ハウジングロック方式に加え、ロックスペーサを挿入する事によりコネクタの中途嵌合を防止します。
- ②ハウジングに組込まれたリヤホルダにより、ターミナルを二重係止し、端子抜けを防止します。

構造と名称



仕様

材質	ハウジング	PBT
	Mターミナル	黄銅・黄銅(Snメッキ)
	Fターミナル	黄銅・黄銅(Snメッキ)
※許容電流(参考値)		20A
低電圧低電流抵抗		3mΩ以下(初期値)
絶縁抵抗		DC500V 100MΩ以上
耐電圧		AC1000V(1分間)

※許容電流:使用極数・電線サイズ・通電時間及び使用温度により数値は異なります。

部品品番一覧

部品名称	M	F
ターミナル	7114-2250	7116-2640
	7114-2250-02	7116-2640-02
	7114-2251	7116-2641
	7114-2251-02	7116-2641-02
	7114-2252	7116-2642
	7114-2252-02	7116-2642-02

部品名称	極数	M	F
ハウジング	1	7222-5515	7223-5515
	1	7222-5515	7223-5516
	2	7222-5525	7223-5525
	2	7222-5525	7223-5526
	3	7222-5535	7223-5535
	3	7222-5535	7223-5536
	4	7222-5545	7223-5545
	4	7222-5545	7223-5546
	6	7222-5565	7223-5565
	6	7222-5565	7223-5566

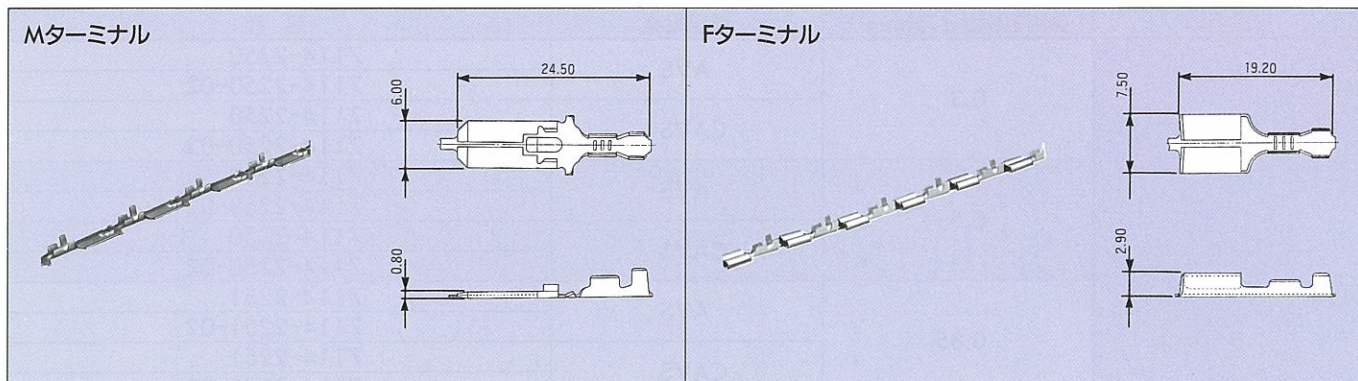
(ハウジング品番は基本品番です。色相につきましてはお問い合わせください。)

※新250コネクタは、二重ロック有・無、二重係止有・無のバリエーションが選択出来ます。

組み合わせにつきましては、P-194を参照ください。

ターミナル

単位:mm

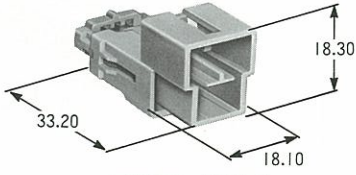
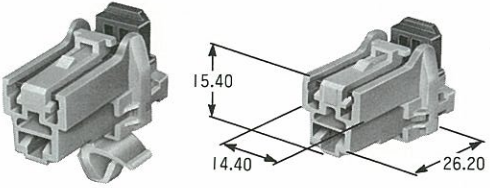
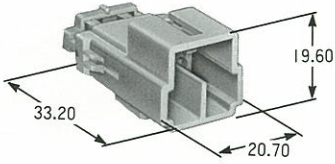
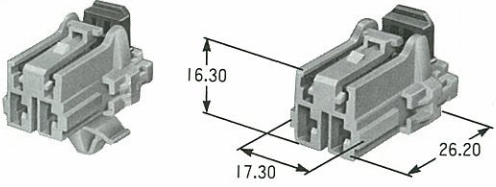
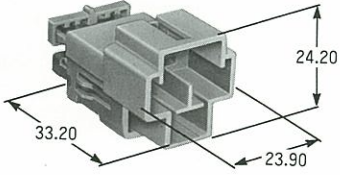
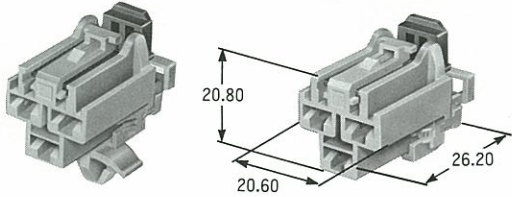
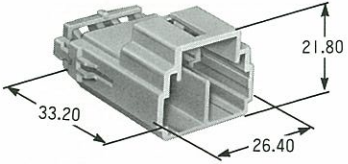
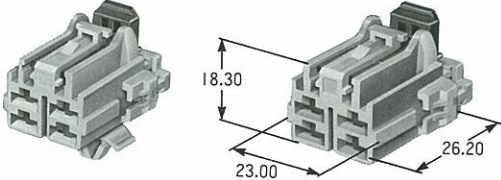
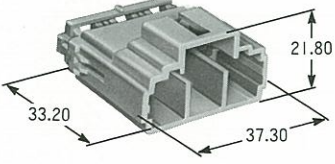
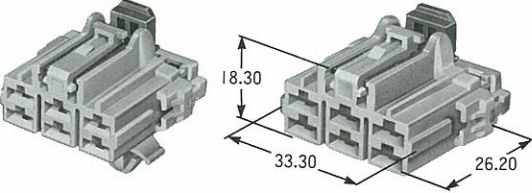


仕様

部品名称	品番	材質	表面処理	板厚(mm)
Mターミナル	7114-2250	黄銅	—	0.4
	7114-2251			
	7114-2252			
	7114-2250-02	黄銅	Snメッキ	
	7114-2251-02			
	7114-2252-02			
Fターミナル	7116-2640	黄銅	—	0.32
	7116-2641			
	7116-2642			
	7116-2640-02	黄銅	Snメッキ	
	7116-2641-02			
	7116-2642-02			

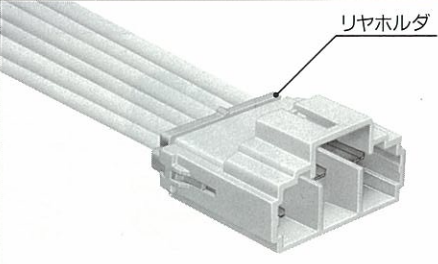
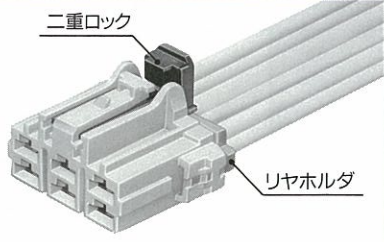
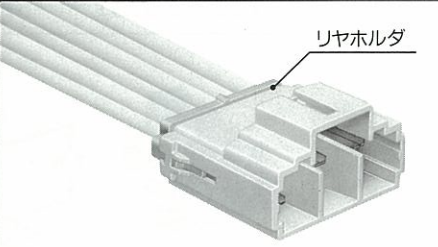
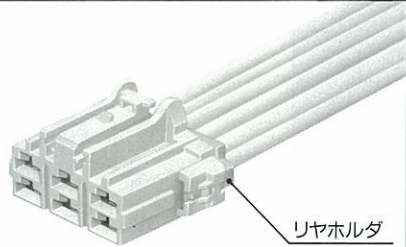
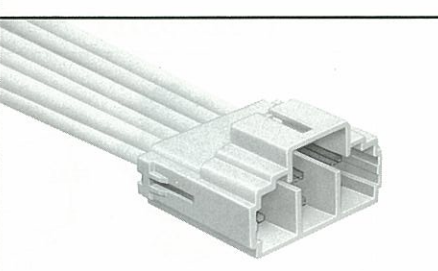
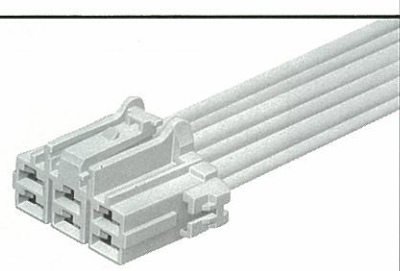
●適用電線一覧

部品名称	適用電線サイズ(mm ²)	電線品種	品番	
Mターミナル	0.3	AVS	7114-2250	
		CAVS	7114-2250-02	
	0.5	AVS	7114-2250	
		CAVS	7114-2250-02	
	0.85	AVS	7114-2251	
		CAVS	7114-2251-02	
	1.25	AVS	7114-2251	
		CAVS	7114-2251-02	
	2	AVS	7114-2251	
	2f	AVSS	7114-2251-02	
	3	AVS	7114-2252	
			7114-2252-02	
	Fターミナル	0.3	AVS	7116-2640
			CAVS	7116-2640-02
0.5		AVS	7116-2640	
		CAVS	7116-2640-02	
0.85		AVS	7116-2641	
		CAVS	7116-2641-02	
1.25		AVS	7116-2641	
		CAVS	7116-2641-02	
2		AVS	7116-2641	
2f		AVSS	7116-2641-02	
3		AVS	7116-2642	
			7116-2642-02	

極数	Mハウジング	Fハウジング
1	 <p>7222-5515</p>	 <p>(7223-5515) 7223-5516</p>
2	 <p>7222-5525</p>	 <p>(7223-5525) 7223-5526</p>
3	 <p>7222-5535</p>	 <p>(7223-5535) 7223-5536</p>
4	 <p>7222-5545</p>	 <p>(7223-5545) 7223-5546</p>
6	 <p>7222-5565</p>	 <p>(7223-5565) 7223-5566</p>

()は、クリップ付ハウジング品番

新250コネクタの組み合わせバリエーション

タイプ	仕様		Mコネクタ	Fコネクタ
A	二重ロック	有		
	二重係止	有		
B	二重ロック	無		
	二重係止	有		
C	二重ロック	無		
	二重係止	無		

●品番一覧表

タイプ	極数	M	F
A	1	7222-5515	7223-5516 (7223-5515)
	2	7222-5525	7223-5526 (7223-5525)
	3	7222-5535	7223-5536 (7223-5535)
	4	7222-5545	7223-5546 (7223-5545)
	6	7222-5565	7223-5566 (7223-5565)
B	1	7222-5515	7223-5610 (7223-5519)
	2	7222-5525	7223-5623 (7223-5622)
	3	7222-5535	7223-5635 (7223-5539)
	4	7222-5545	7223-5641 (7223-5549)
	6	7222-5565	7223-5663 (7223-5569)
C	1	7122-5515	7123-5516 (7123-5515)
	2	7122-5525	7123-5526 (7123-5525)
	3	7122-5535	7123-5536 (7123-5535)
	4	7122-5545	7123-5546 (7123-5545)
	6	7122-5565	7123-5566 (7123-5565)

()は、クリップ付品番