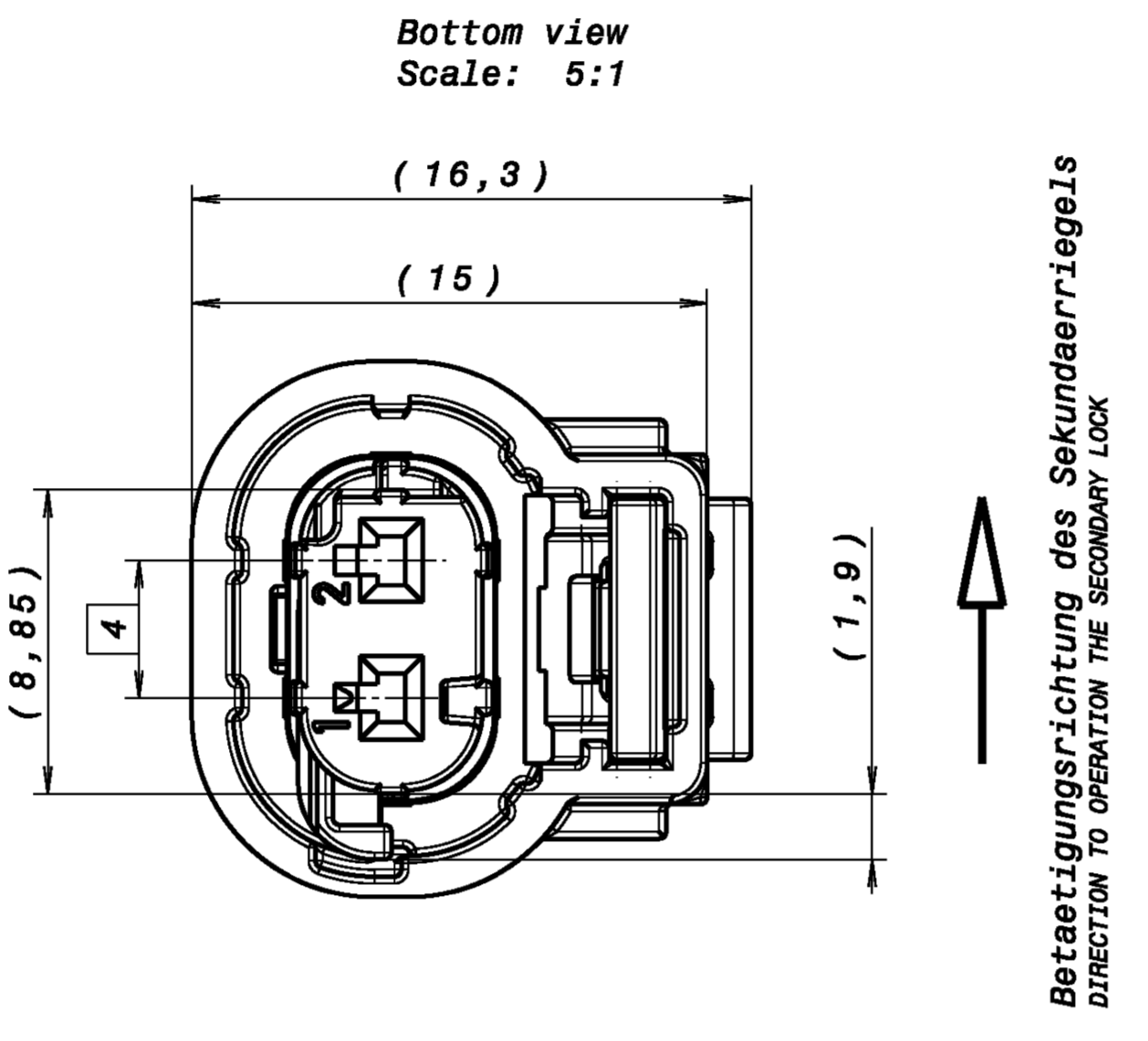
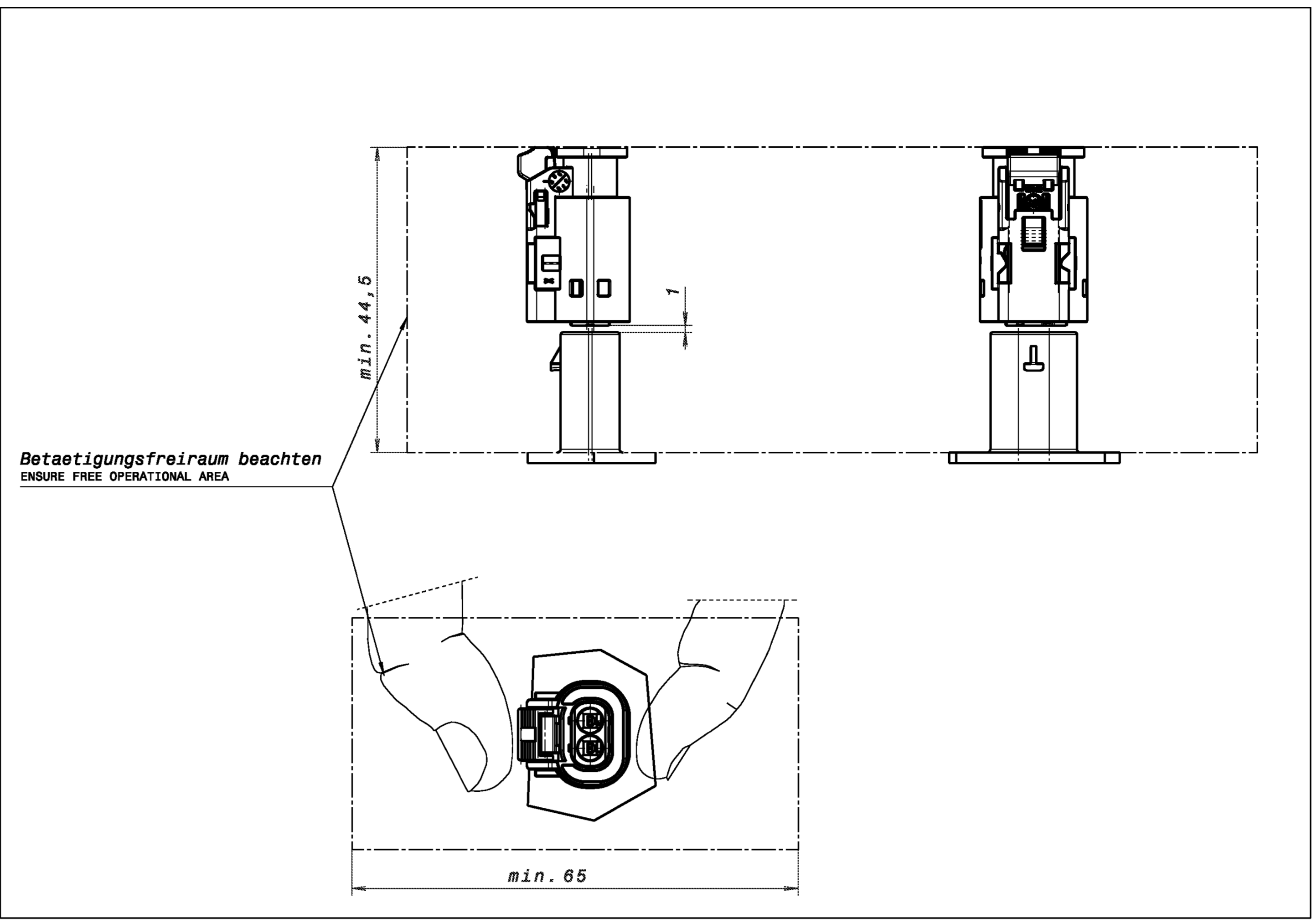
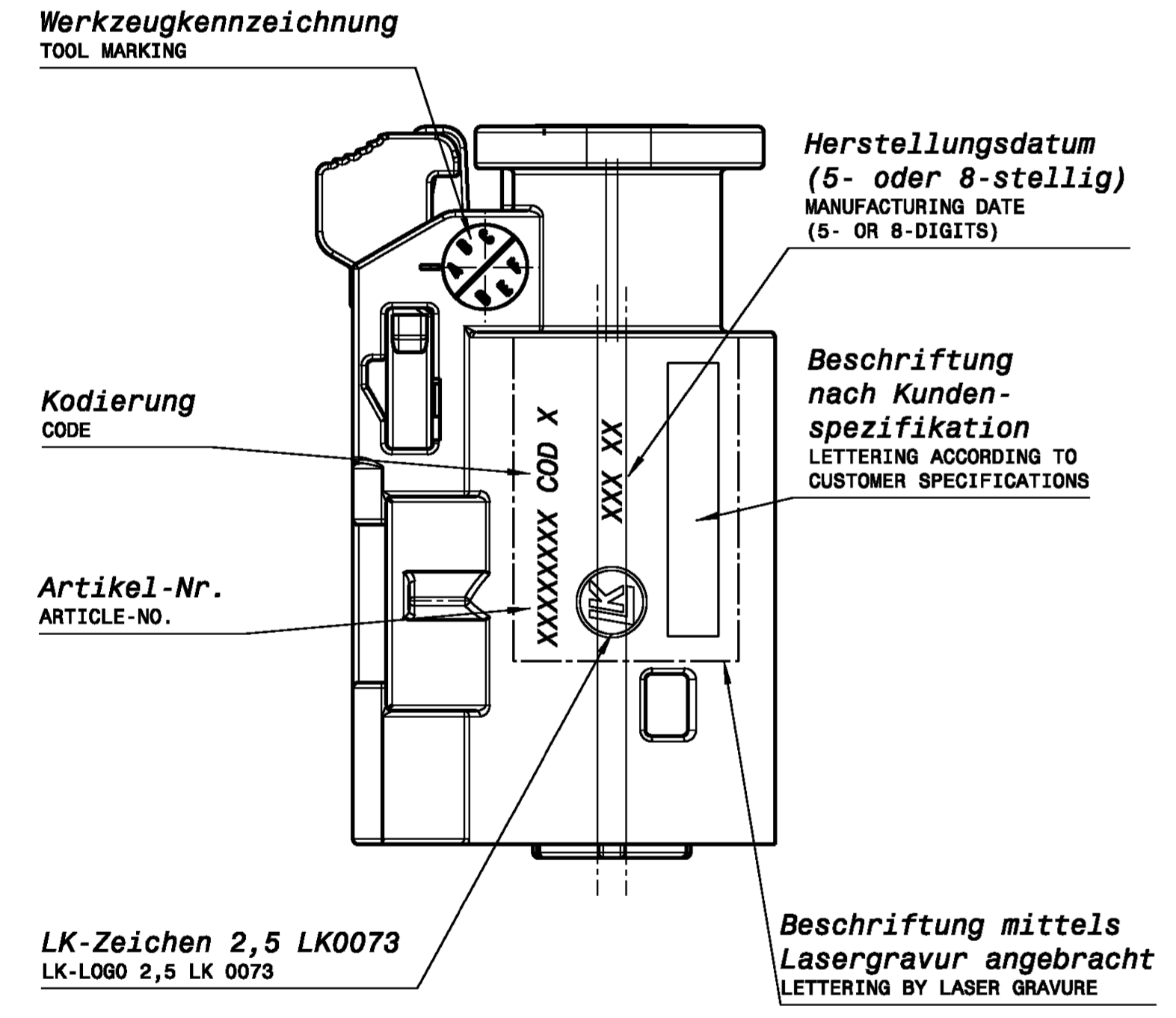


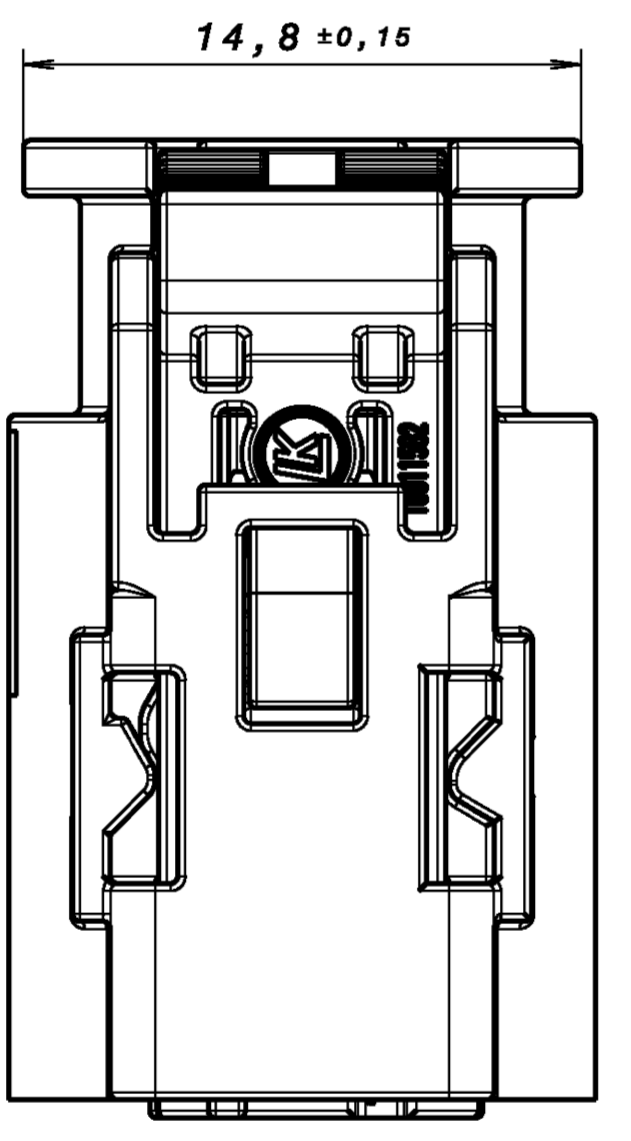
1	2	3	4	5	6	7	8	9	10	11	12	13	14	15	16	17	18	19	20	21	22	23	24			
Rastvariante CPA Riegel "push"			Rastvariante CPA Riegel "push"			Rastvariante CPA Riegel "push"																				
Code A KEYING A			Code B KEYING B			Code C KEYING C																				
Artikel-Nr.: 10092983 ARTICLE NO.			Artikel-Nr.: 10092984 ARTICLE NO.			Artikel-Nr.: 10092985 ARTICLE NO.																				
Rastvariante CPA Riegel "push"			Rastvariante CPA Riegel "push"																							
Code E KEYING E			Code F KEYING F																							
Artikel-Nr.: 10121498 ARTICLE NO.			Artikel-Nr.: 10121499 ARTICLE NO.																							



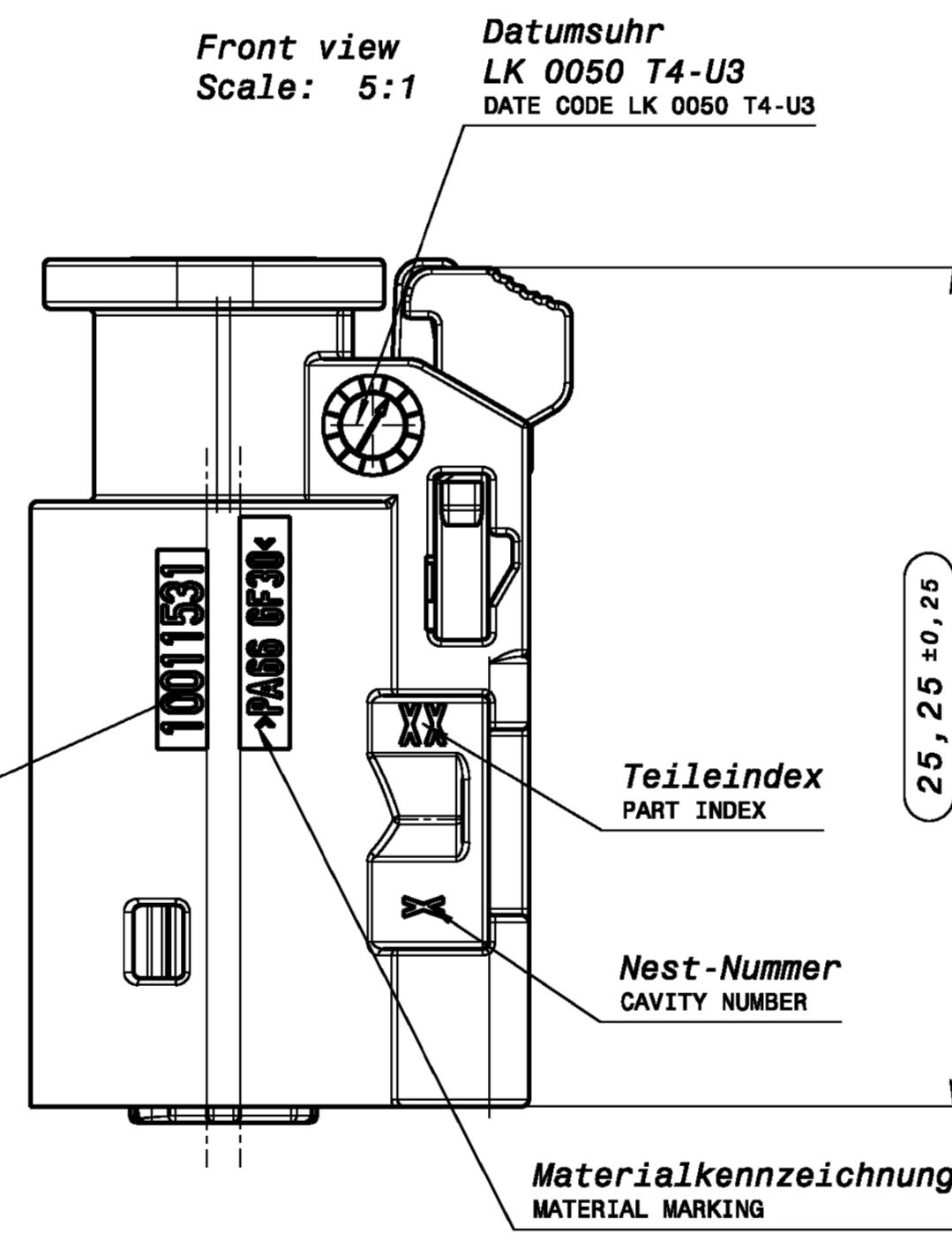
Rear view  
Scale: 5:1



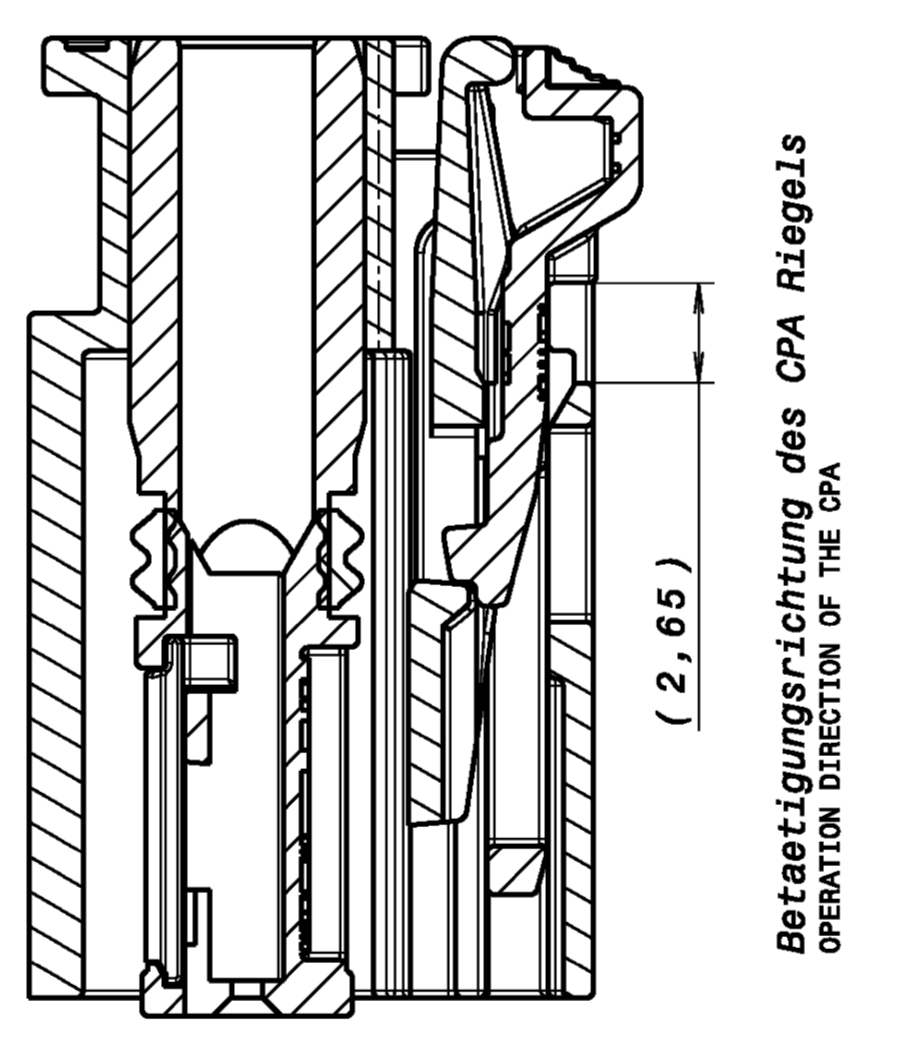
Right view  
Scale: 5:1



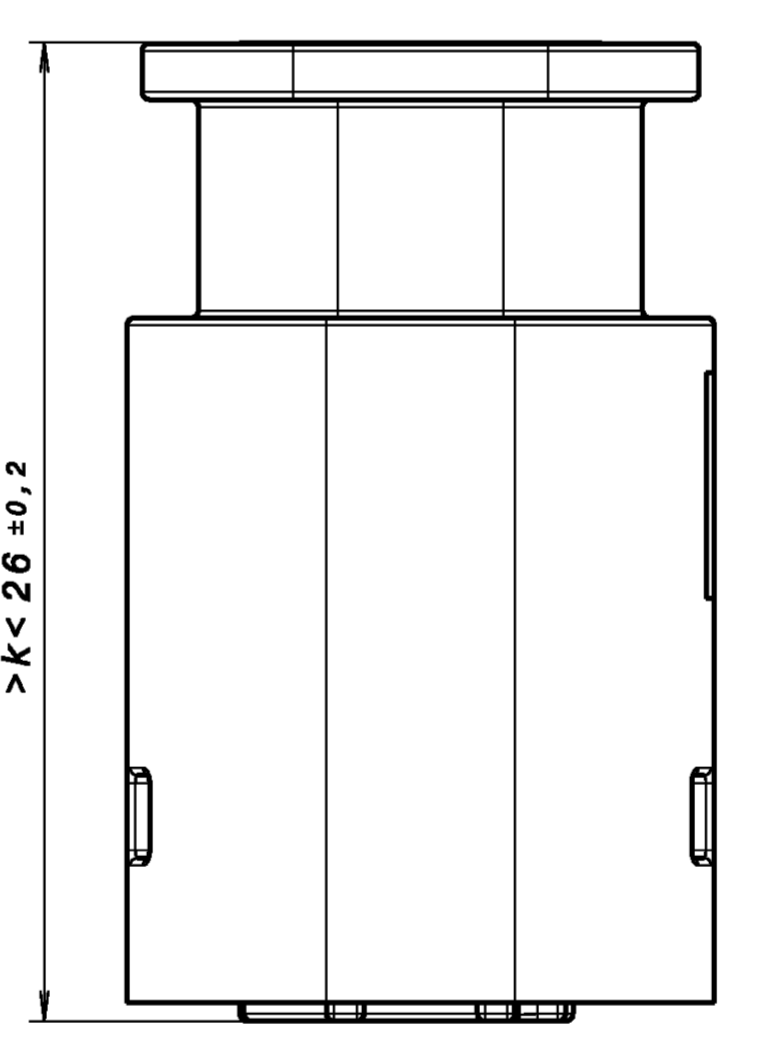
Front view  
Scale: 5:1



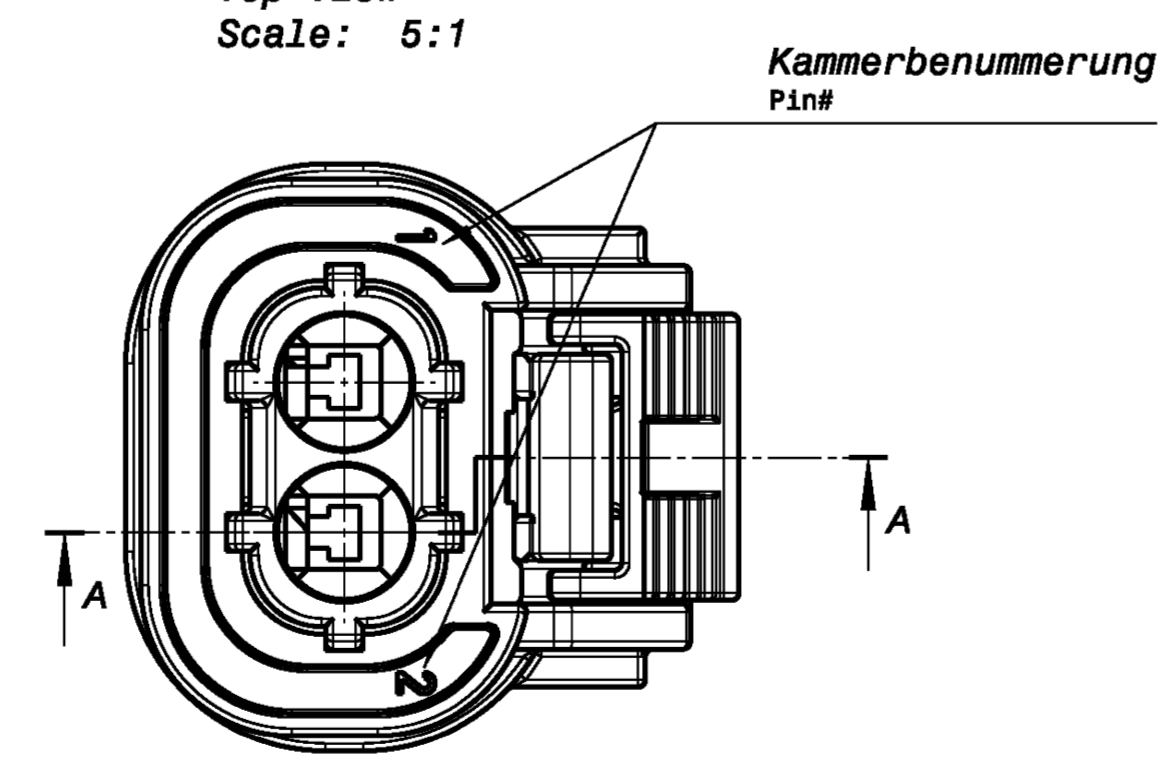
Section view A-A  
Scale: 5:1



Left view  
Scale: 5:1



Top view  
Scale: 5:1



Kodierung A dargestellt.  
CODING A IS SHOWN.

Maßgebend ist der deutsche Text!  
ONLY GERMAN TEXT IS BINDING!

Steckverbinder für FLR-Leitungen ( LV112 / ISO 6722 ): max. 1.0mm²  
CONNECTOR FOR WIRE TYPE FLR ( LV112 / ISO 6722 ):

Prüfmaße sind mit >k< gekennzeichnet.  
DIMENSIONS MARKED WITH >k< = SPC-DIMENSIONS.

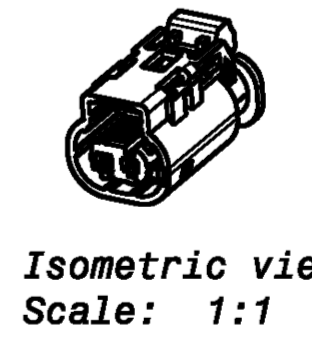
Maße die mit >k< gekennzeichnet sind = SPC-Maße.  
DIMENSIONS MARKED WITH >k< = SPC-DIMENSIONS.

Bei Applikationen mit möglicher Dampfstrahlbeaufschlagung ist eine Schutzkappe bzw. aggregatseitig ein Schutzkragen vorzusehen.  
FOR APPLICATIONS WITH POSSIBLE USE OF STEAM JETS, A PROTECTIVE CAP OR PROTECTIVE FLANGE ON THE AGGREGATE SIDE IS RECOMMENDED.

Einzelheiten der Ausführung bleiben dem Hersteller überlassen.  
THE MANUFACTURER IS ALLOWED TO CHANGE THE DETAILS OF THE DESIGN.

Änderungen, die dem technischen Fortschritt dienen, behält der Hersteller sich vor.  
CHANGES BASED ON TECHNICAL PROGRESS ARE IN THE DECISION OF THE MANUFACTURER.

Die Freigabeprüfungen der Steckverbinder erfolgen in Kombination mit Gegenstücken, welche der jeweiligen Ausführungsvorschrift entsprechen. Der Nachweis der Erfüllung dieser mechanischen Anforderungen erfolgt für Neuanwendungen durch den jeweiligen Hersteller im Zuge der Systemqualifizierung.  
THE INITIAL CONNECTOR RELEASE TESTS ARE CARRIED OUT IN COMBINATION WITH COUNTERPARTS WHICH CORRESPOND TO THE RELEVANT INTERFACE GEOMETRY. THE PROOF THAT THESE MECHANICAL REQUIREMENTS ARE MET MUST BE SET FOR FURTHER APPLICATIONS BY THE MANUFACTURER DURING THE COURSE OF SYSTEM QUALIFICATION.



Mitgeltende Dokumente ALSO VALID DOCUMENTS		KOSTAL-Nr. KOSTAL-NO.
Benennung		
zu verwendender Kontakt siehe:		DOC00079128
zu verwendende ELA siehe:		DOC00033206
passendes Gegenstück siehe:		10275344
Zugehörige Verarbeitungsspezifikation siehe:		DOC01102054
Zugehörige Schnittstelle siehe:		10010191
Zugehörige AV Schutzkragen siehe:		DOC01000812

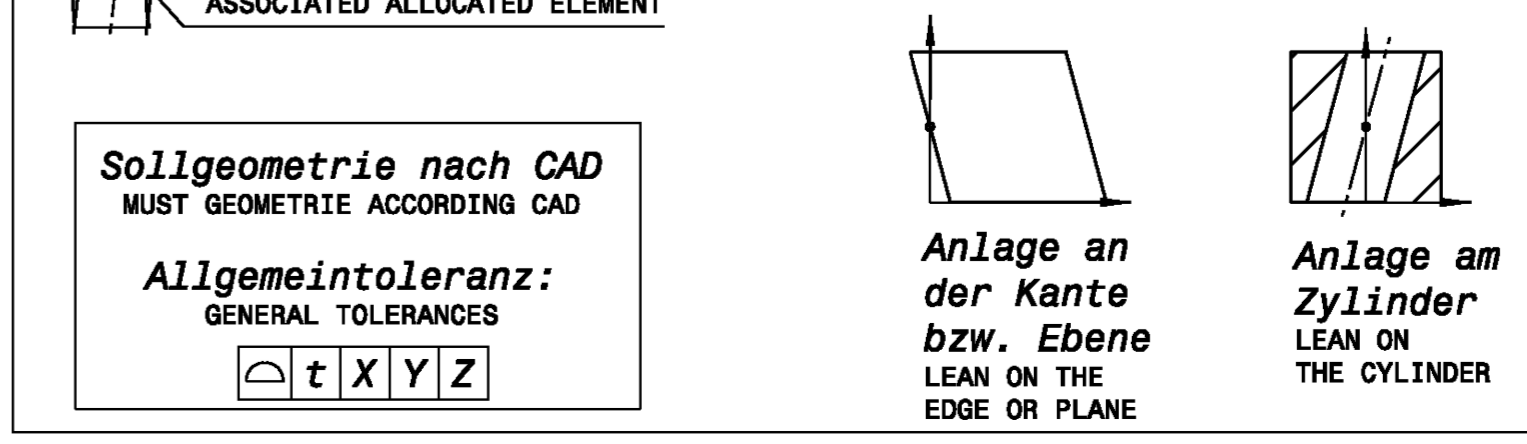
Von ISO 1101 abweichende Auswertung von Achsen und Symmetrieelementen. Zugeordnetes abgeleitetes Element (Ausgleichselement nach Gauss) TO ISO 1101 DEVIATING EVALUATION OF AXES AND SYMMETRY ELEMENTS ASSOCIATED ALLOCATED ELEMENT (BALANCE ELEMENT TO GAUSS)

Zugeordnetes abgeleitetes Element  
ASSOCIATED ALLOCATED ELEMENT

Sollgeometrie nach CAD  
MUST GEOMETRATE ACCORDING CAD

Allgemeintoleranz:  
GENERAL TOLERANCES

Anlage des Bezugssystems - Abweichend von ISO 5459 - Berechnung der mittleren Elemente nach Gauß. Auswertung der Elemente in der Mitte: ARRANGEMENT OF THE REFERENCE SYSTEM - DEVIATING FROM ISO 5459 - CALCULATION OF THE MIDDLE ELEMENT TO GAUSSIAN EVALUATION OF THE ELEMENTS IN THE MIDDLE



Pos.	KKS Artikel-Nr. KKS ARTICLE-NO	Code KEY	Benennung NAME	Variante OPTION	Werkstoff MATERIAL	Farbe Kontakttraeger COLOR CONTACT CARRIER	Farbe Schutzkragen COLOR PROTECTIVE FLANGE	Farbe CPA COLOR CPA	Farbe Sekundaerriegel COLOR TPA
5	10121499	F	Steckhuesengehaeuse 2-polig MLK 1,2 ELA mit CPA RECEPTACLE HOUSING 2WAY MLK 1,2 SWS WITH CPA	Variante: fuer Motorraumanwendung max. 155° OPTION: FOR ENGINE APPLICATION MAX. 155°	PA66-GF30	Lichtgrau (aehnI. 7045) LIGHT GREY (SIMILAR 7045)	Lichtgrau (aehnI. 7045) LIGHT GREY (SIMILAR 7045)	Lichtgrau (aehnI. 7035) LIGHT GREY (SIMILAR 7035)	Rot (aehnI. RAL 3020) RED (SIMILAR RAL 3020)
4	10121498	E	Steckhuesengehaeuse 2-polig MLK 1,2 ELA mit CPA RECEPTACLE HOUSING 2WAY MLK 1,2 SWS WITH CPA	Variante: fuer Motorraumanwendung max. 155° OPTION: FOR ENGINE APPLICATION MAX. 155°	LSR 50 Shore A	Schwarz (aehnI. RAL 9011) BLACK (SIMILAR RAL 9011)	Schwarz (aehnI. RAL 9011) BLACK (SIMILAR RAL 9011)	Lichtgrau (aehnI. 7045) LIGHT GREY (SIMILAR 7045)	Rot (aehnI. RAL 3020) RED (SIMILAR RAL 3020)
3	10092985	C	Steckhuesengehaeuse 2-polig MLK 1,2 ELA mit CPA RECEPTACLE HOUSING 2WAY MLK 1,2 SWS WITH CPA	Variante: fuer Motorraumanwendung max. 155° OPTION: FOR ENGINE APPLICATION MAX. 155°		Dunkelgrau (aehnI. RAL 7039) DARK GREY (SIMILAR RAL 7039)	Dunkelgrau (aehnI. RAL 7039) DARK GREY (SIMILAR RAL 7039)	Lichtgrau (aehnI. 7045) LIGHT GREY (SIMILAR 7045)	Rot (aehnI. RAL 3020) RED (SIMILAR RAL 3020)
2	10092984	B	Steckhuesengehaeuse 2-polig MLK 1,2 ELA mit CPA RECEPTACLE HOUSING 2WAY MLK 1,2 SWS WITH CPA	Variante: fuer Motorraumanwendung max. 155° OPTION: FOR ENGINE APPLICATION MAX. 155°		Lichtgrau (aehnI. 7045) LIGHT GREY (SIMILAR 7045)	Lichtgrau (aehnI. 7045) LIGHT GREY (SIMILAR 7045)	Lichtgrau (aehnI. 7045) LIGHT GREY (SIMILAR 7045)	Rot (aehnI. RAL 3020) RED (SIMILAR RAL 3020)
1	10092983	A	Steckhuesengehaeuse 2-polig MLK 1,2 ELA mit CPA RECEPTACLE HOUSING 2WAY MLK 1,2 SWS WITH CPA	Variante: fuer Motorraumanwendung max. 155° OPTION: FOR ENGINE APPLICATION MAX. 155°		Schwarz (aehnI. RAL 9011) BLACK (SIMILAR RAL 9011)	Schwarz (aehnI. RAL 9011) BLACK (SIMILAR RAL 9011)	Lichtgrau (aehnI. 7045) LIGHT GREY (SIMILAR 7045)	Rot (aehnI. RAL 3020) RED (SIMILAR RAL 3020)

Tabelle 2

© 2014 KOSTAL Kontakt Systeme GmbH  
Alle Rechte vorbehalten. Nachdruck, Vervielfältigung, Weitergabe oder Verwertung ist ohne Zustimmung des Herstellers ausdrücklich untersagt. Alle Rechte - inkl. Schutzrechtsansprüche - sind vorbehalten. Control and presentation via protected workpiece. Copying, issuing to other parties or any kind of use, in whole or in part, is prohibited without prior permission. All rights - including industrial property rights - are reserved.

07.12.2014  
10212937-1  
0008A

KOSTAL  
Steckhuesengehaeuse  
MLK 1,2 SWS 2-pol  
Receptacle housing  
MLK 1,2 SWS 2-pin