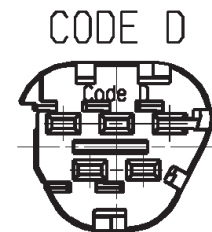
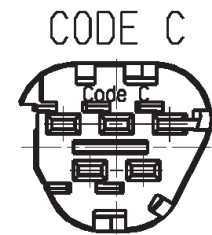
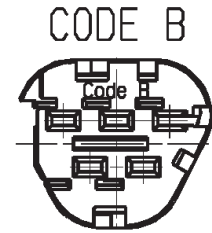
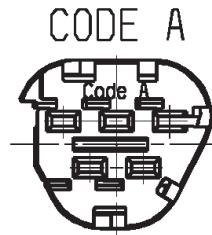
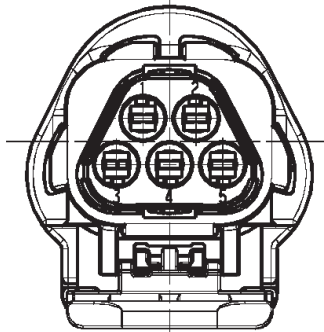
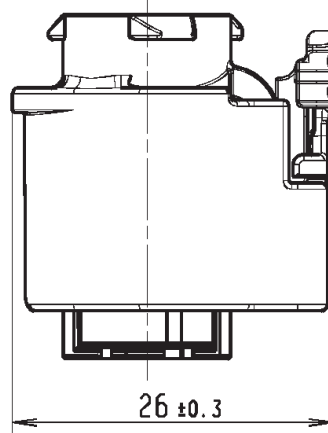
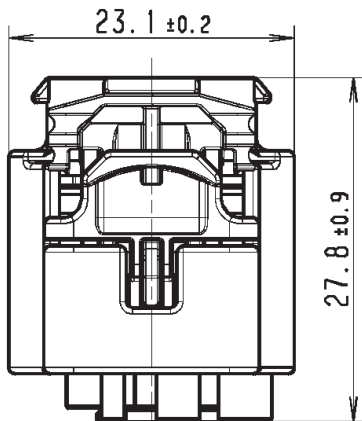
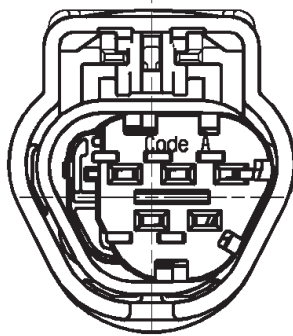


© THIS DRAWING IS THE EXCLUSIVE PROPERTY OF ROBERT BOSCH GMBH: WITHOUT THEIR CONSENT IT MAY NOT BE REPRODUCED OR GIVEN TO THIRD PARTIES.

Kabelbaumstecker
5-polig
CPA offen
Sekundärverriegelung offen

FEMALE CONNECTOR
5-WAY
CPA OPEN
SECONDARY LOCKING OPEN



Mit Standard-Dichtung: VMQ / WITH STANDARD SEAL: VMQ

	CODE A	CODE B	CODE C	CODE D
Farbe der Sekundärverriegelung / COLOR OF SECONDARY LOCKING	violett / VIOLET	blau / BLUE	rot / RED	grau / GREY
Farbe der Standard-Dichtung / COLOR OF STANDARD SEAL	gelb / YELLOW			
Bestell-Nr. / ORDER-NO.	1 928 405 138	1 928 405 159		

Weitere Informationen zur Steckverbindung: siehe Seite 13 - 18
 FURTHER INFORMATION TO THE PLUG CONNECTION: SEE PAGE 13 - 18

© Alle Rechte bei ROBERT BOSCH GMBH, auch für den Fall von Schutzrechtsanmeldungen. Jede Verfügungsbefugnis, wie Kopier- und Weitergaberecht, bei uns

Angebotszeichnung OFFER DRAWING

15	Überarbeitung	kcd1kor	04.08.2020	Fr	BOSCH	Nr. / NO.	1 928 A00 152	de/en	Blatt / SHEET 11
Nr. NO	Änderung MODIFICATION	gez SIGN	gültig VALID	gepr. CHE					
						Bl./ 19			