

A

B

C

D

E

F

G

H

A

B

C

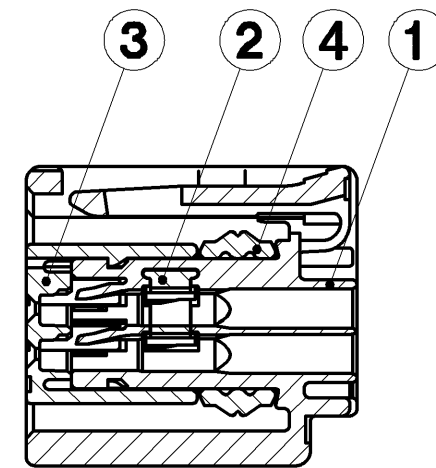
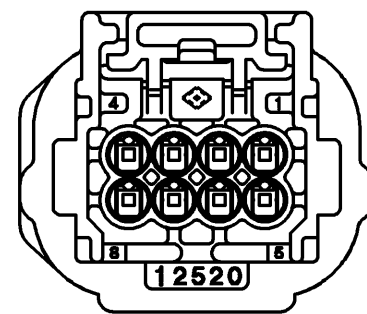
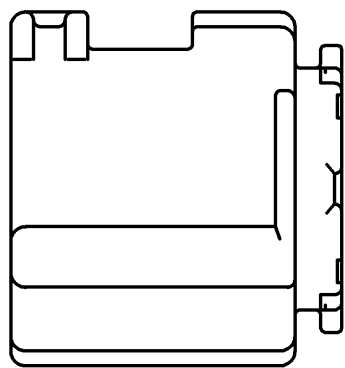
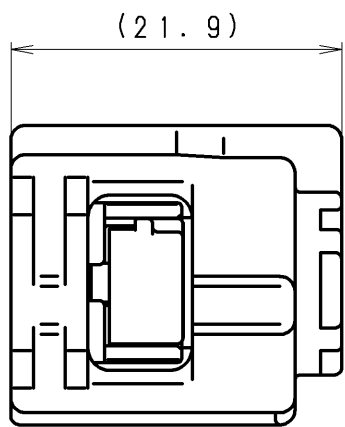
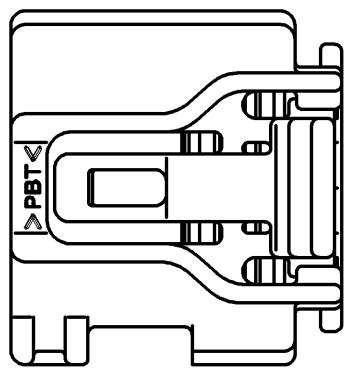
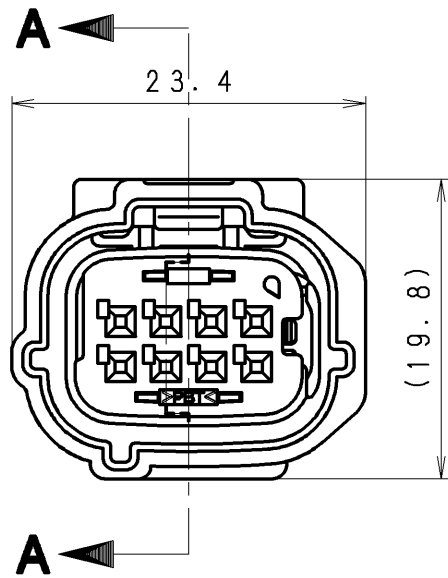
D

E

F

G

H



**SEC. A-A**

コネクタ ASSY			LIGHT GRAY	6189-1240	12520WQA08F-GR
CONNECTOR ASSY			NATURAL	6189-7084	12520WQA08F-NA
			BLACK	6189-7085	12520WQA08F-B
4	ゴムリング RUBBER RING	1	SILICONE		
3	フロントホルダ FRONT HOLDER	1	PBT		
2	リテーナ RETAINER	1	PBT		
1	ハウジング HOUSING	1	PBT		
符号 ISS.	名称 DESCRIPTION	数量 QTY	材質 MATERIAL	色相 COLOR	部品番号 PART NO.

一般公差表 GENERAL TOLERANCES		
以上 OR OVER	未満 LESS THAN	
10	10	±0.3
10	50	±0.5
角度 ANGLE		

材質 MATERIAL	板厚 THICKNESS	登録名称 PART NAME	上表参照 SEE ABOVE TABLE
上表参照 (SEE ABOVE TABLE)	尺度 SCALE 2/1	管理番号 REFERENCE NO.	<b>S</b> 6 0 7 3 8 1
色相 COLOR	質量 MASS 5g	部品番号 PART NO.	上表参照 (SEE ABOVE TABLE)
承認 APPROVED	検図 CHECKED	設計 DESIGNED	製図 DRAWN
2007.05.18 M.OKAMOTO	2007.05.17 T.KOBAYASHI	2007/05/17 S. MORIKAWA	2007/05/17 N. IEKI
名称 DESCRIPTION		0.64型防水8極メスコネクタ 0.64 8-WAY SEALED FEMALE CONNECTOR	
Sumitomo Wiring Systems, Ltd.			A3

