

A

B

C

D

E

F

G

H

A

B

C

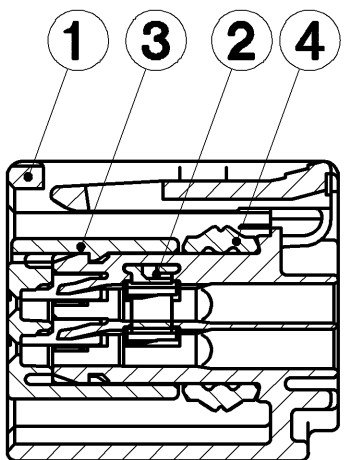
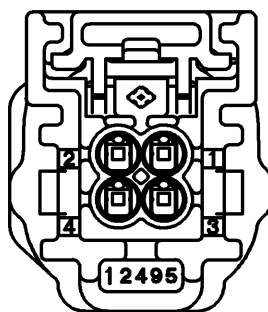
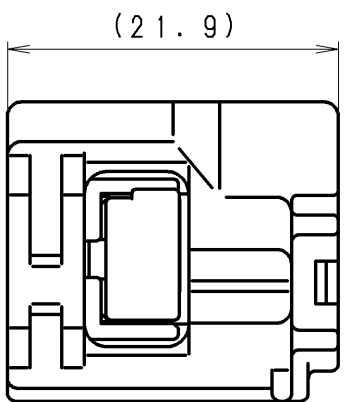
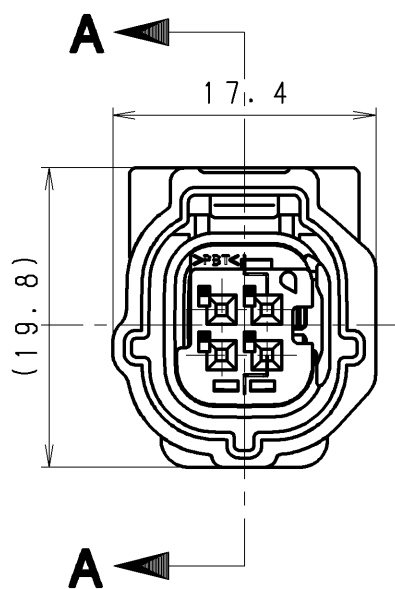
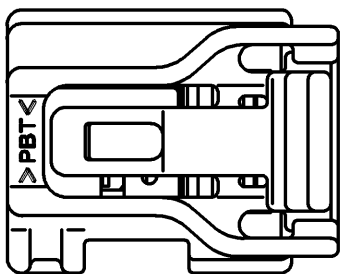
D

E

F

G

H



SEC. A-A

	コネクタ ASSY			BLACK	6189-6946	12495WQA04F-B
	CONNECTOR ASSY			LIGHT GRAY	6189-1231	12495WQA04F-GR
4	ゴムリング RUBBER RING	1	SILICONE			
3	フロントホルダー FRONT HOLDER	1	PBT			
2	リテーナ RETAINER	1	PBT			
1	ハウジング HOUSING	1	PBT			
符号 ISS.	名称 DESCRIPTION	数量 QTY	材質 MATERIAL	色相 COLOR	部品番号 PART NO.	登録名称 PART NAME

材質 MATERIAL	板厚 THICKNESS	登録名称 PART NAME	上表参照
上表参照 (SEE ABOVE TABLE)	尺度 SCALE	管理番号 REFERENCE NO.	SEE ABOVE TABLE
仕上 FINISH	2 / 1	部品番号 PART NO.	S 5 7 6 8 5 1
色相 COLOR	質量 MASS	名称 DESCRIPTION	上表参照 (SEE ABOVE TABLE)
上表参照 (SEE ABOVE TABLE)	4 g		防水0.64型4極メスコネクタ
承認 APPROVED	検図 CHECKED		0.64 4-WAY SEALED FEMALE CONNECTOR
2005.03.31 M.OKAMOTO	2005.03.31 T.ITOU	設計 DESIGNED	
		2005/03/29 T. KOBAYASHI	
		製図 DRAWN	
		2005/03/29 M. TSUKADA	
角度 ANGLE	三角法 THIRD ANGLE PROJECTION	Sumitomo Wiring Systems, Ltd.	A3

一般公差表 GENERAL TOLERANCES		
以上 OR OVER	未満 LESS THAN	
10	10	±0.3
50	50	±0.5