

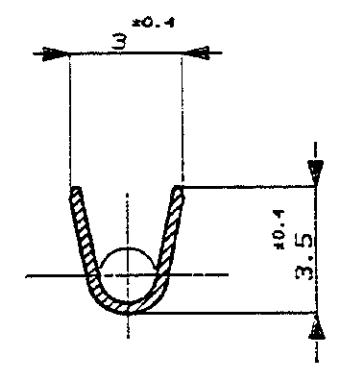
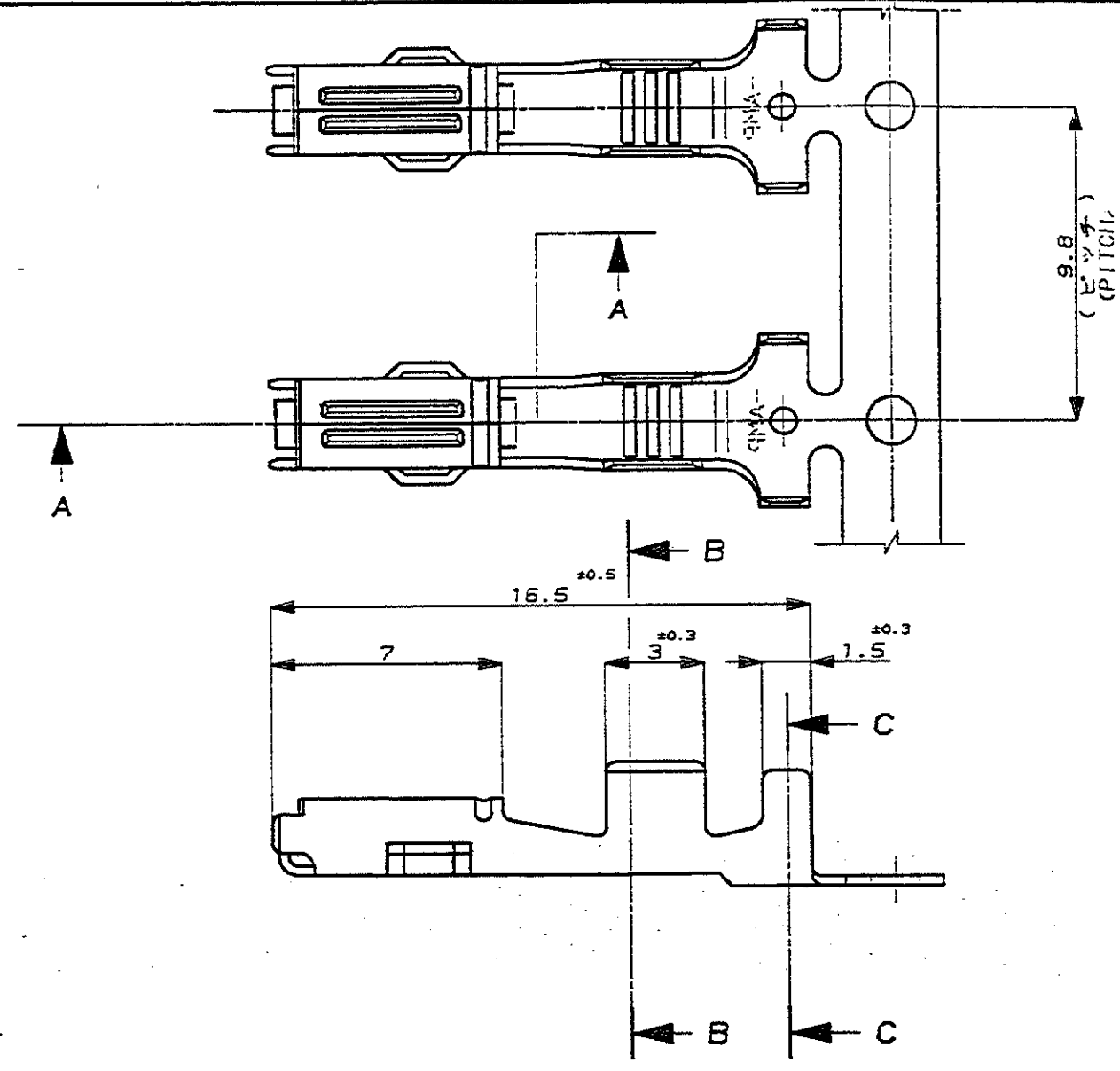
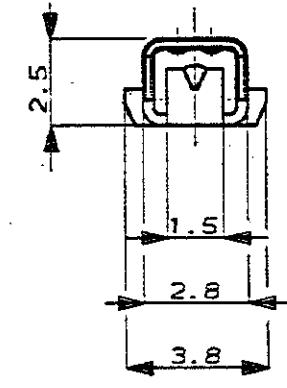
NUMBER C-175104



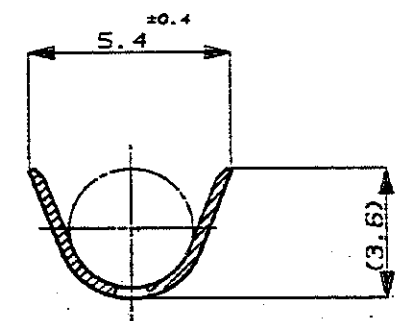
METRIC

DIMENSIONS IN MILLIMETERS. DO NOT SCALE PRINT

PRINT DIST



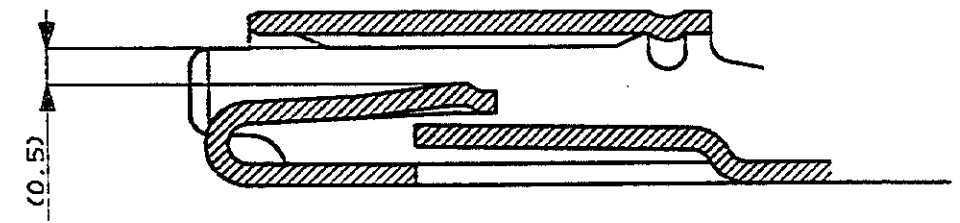
断面 B-B
SECT. B-B



断面 C-C
SECT. C-C

NOTE:
△ SELECTIVE GOLD PLATING ALONG CONTACT AREA AFTER ALL OVER NICKEL PLATING

注:
△ 全面ニッケルメッキ上に接触部にのみ部分金メッキを施す



SECT. A-A
断面 A-A
尺度: 10-1
SCALE: 10-1

	△		
175104-2	GOLD PLATING 金めっき	.070 SERIES RECEPTACLE CONTACT .070シリーズ リセプタクルコンタクト	1

P/N	FINISH	NAME	NO.
© 1985 BY AMP (Japan) LTD. ALL RIGHTS RESERVED. AMP PRODUCTS COVERED BY PATENTS AND OR PATENTS PENDING			
WIRE RANGE AVS AVS 0.5-1.25 mm ² (AWG20-16)		INSULATION DIA 2-2.6 mmφ	
MATERIAL KLF-5, 板厚: 0.3		FINISH SEE TABLE	
DR. Y. FUJIMORI 10/18/88 DE. K. Oda 10/18/88		NAME .070 SERIES RECEPTACLE CONTACT .070シリーズ リセプタクルコンタクト ECONOSEAL J-MARK II CONNECTOR ニコノシール J-マークII コネクタ	
LTR REVISION RECORD DR CHK DATE		GENERAL TOLERANCE 0<≦ 10 : ±0.2 10<≦ 30 : ±0.25 30<≦ 100 : ±0.3 ANGLES : ±3°	SIZE LOC NUMBER A3 J C-175104 SCALE REV. SHEET 5-1 0 1 OF 1