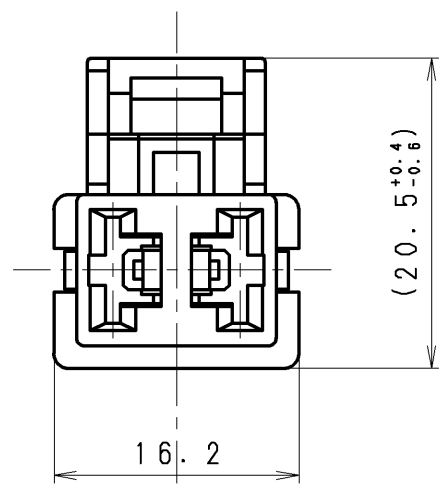


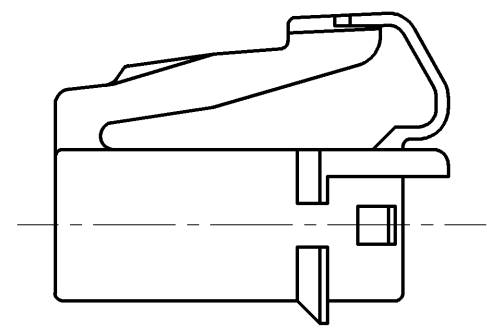
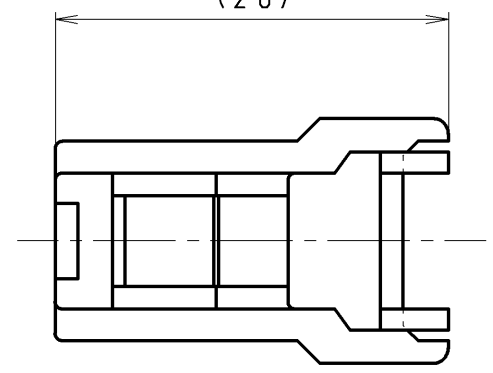
1 2 3 4 5 6 7 8

A
B
C
D
E
F
G
H

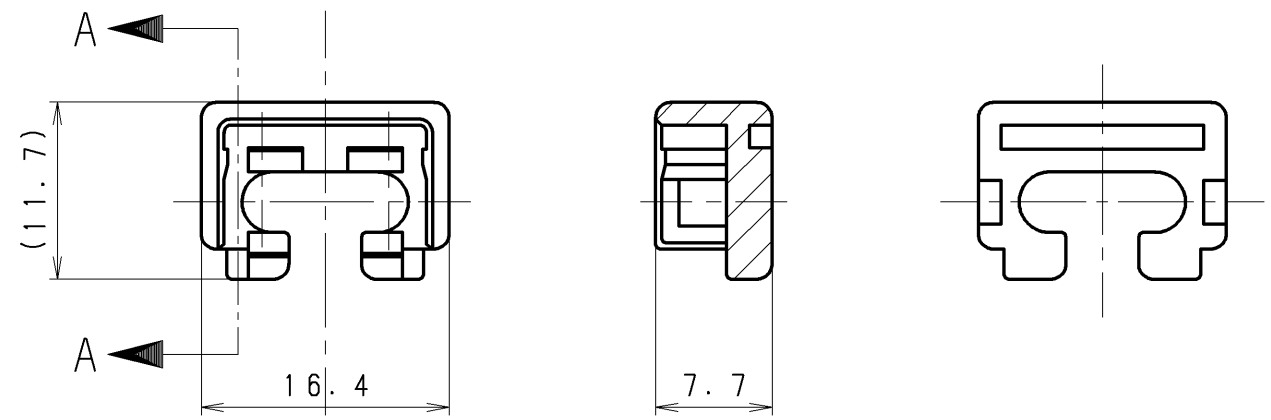
1



(26)



2

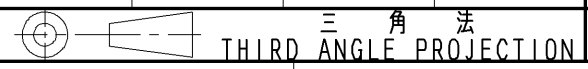


SECTION A-A

②	リヤホルダ REAR HOLDER	1	6-NYLON	DARK GRAY	6918-0078	M02MB.FBΔSTOPPER M02MB.FBΔSTOPER
①	ハウジング HOUSING	1	6-NYLON	BLACK	6101-5022	M02FBΔカプラ- M02FBΔCONN
符号 ISS.	名称 DESCRIPTION	数量 QTY	材質 MATERIAL	色相 COLOR	部品番号 PART NO.	登録名称 PART NAME

材質 MATERIAL	板厚 THICKNESS	登録名称 PART NAME	上表
上表 SEE ABOVE TABLE	上表 SEE ABOVE TABLE	管理番号 REFERENCE NO.	SEE ABOVE TABLE
仕上 FINISH 調湿処理 MOISTURE CONDITIONING	尺度 SCALE 2:1	部品番号 PART NO.	S 0 8 6 3 1 10
色相 COLOR	質量 MASS	名称 DESCRIPTION	上表 SEE ABOVE TABLE
承認 APPROVED	検図 CHECKED	名称 DESCRIPTION	M02FB カプラ-, M02MB. FB ストッパー
設計 DESIGNED	製図 DRAWN	名称 DESCRIPTION	M02FB COUPLER, M02MB. FB STOPPER
2007.11.09 T.HASEGAWA	2007.11.09 Y.NORO	2007/11/09 K. TAKEDA	2007/11/09 S. TSURUOKA

一般公差表 GENERAL TOLERANCES		
以上 OR OVER	未満 LESS THAN	
10	10	±0.3
50	50	±0.5
角度 ANGLE		



Sumitomo Wiring Systems, Ltd. A3