

A

B

C

D

E

F

G

H

A

B

C

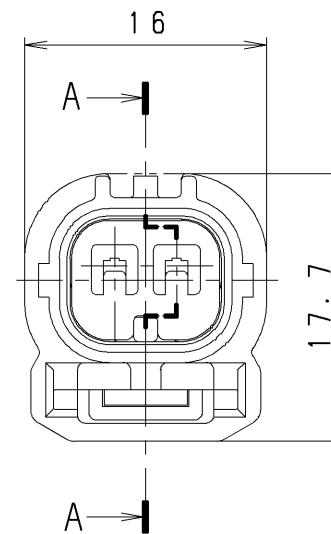
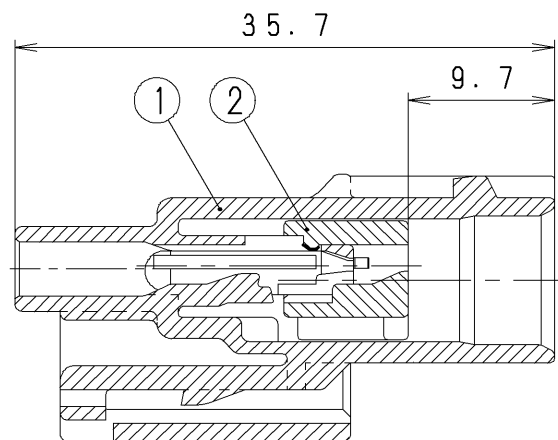
D

E

F

G

H



SECTION AA

①+②	ASSY			BLUE	6188-4947	HX4-2MAY-L
				BLACK	6188-0589	HX4-2MAY-B
②	リテーナ RETAINER	1	PBT	LIGHT GRAY		
①	ハウジング HOUSING	1	PBT	BLACK		
符号 ISS.	名称 DESCRIPTION	数量 QTY	材質 MATERIAL	色相 COLOR	部品番号 PART NO.	登録名称 PART NAME

材質 MATERIAL	板厚 THICKNESS	登録名称 PART NAME	上表 (SEE TABLE ABOVE)
上表(SEE TABLE ABOVE)	仕上 FINISH	管理番号 REFERENCE NO.	S 4 6 1 4 7 1
色相 COLOR	質量 MASS	部品番号 PART NO.	上表 (SEE TABLE ABOVE)
上表(SEE TABLE ABOVE)	承認 APPROVED	検図 CHECKED	設計 DESIGNED
	2006.04.17 K.ICHIDA	2006.04.17 K.ICHIDA	'00.05.30 Y. MAKITA
			'06.04.12 T. SAITOU
角度 ANGLE	THIRD ANGLE PROJECTION		Sumitomo Wiring Systems, Ltd. A3

一般公差表 GENERAL TOLERANCES		
以上 OR OVER	未満 LESS THAN	
10	10	±0.3
10	50	±0.5