

注記

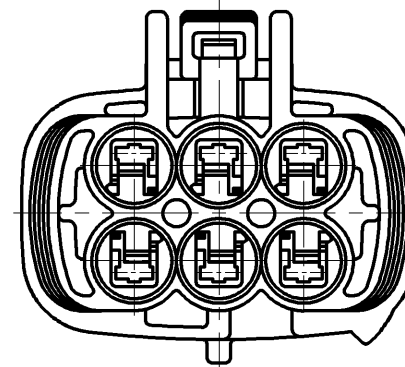
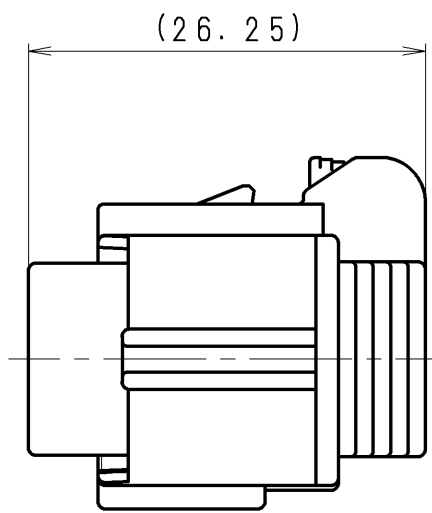
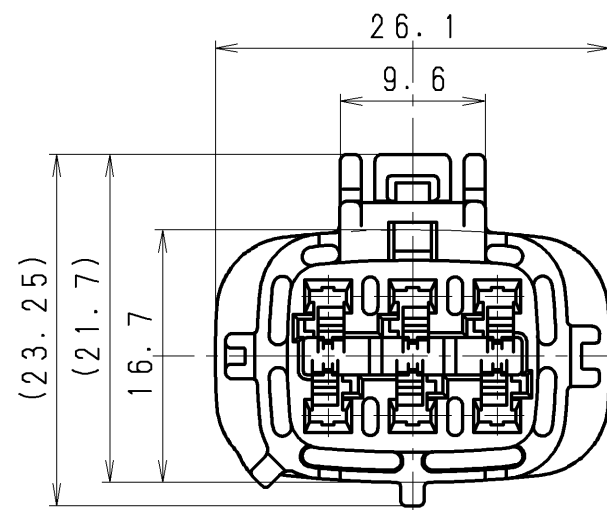
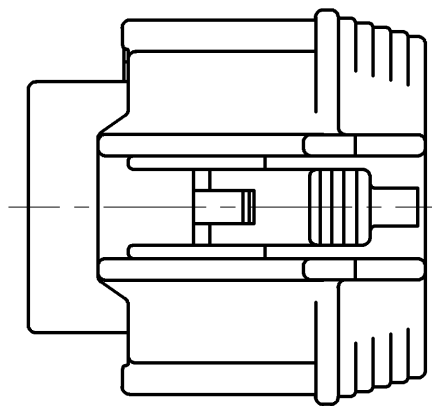
1. 本部品に使用するリテーナ及び相手側コネクタを表1に示す。

NOTE

1. RETAINER AND MATING CONNECTOR WHICH USED FOR THIS PARTS ARE INDICATED IN LIST1.

表-1
LIST 1

	色相 COLOR	区分 PARTS	部品番号 PART NO.	部品名称 PART NAME	本図 DWG SHOWS
Mコネクタ MALE CONNECTOR	黒 BLACK	ASSY	6188-5539	RS06MB-AY-NL	
		ホルダー HOLDER	6918-1779	RS06MF-F/H-O	
Fコネクタ FEMALE CONNECTOR	濃灰 DARK GRAY	ハウジング HOUSING	6185-5174	RS06FDGY-HG-NL	○
		ホルダー HOLDER	6918-1779	RS06MF-F/H-O	
	黒 BLACK	ハウジング HOUSING	6185-5175	RS06FB-HG-NL	○
		ホルダー HOLDER	6918-1779	RS06MF-F/H-O	



	RS06FB ハウジング RS06FB HOUSING		PBT	黒 BLACK	6185-5175	RS06FB-HG-NL
	RS06FDGY ハウジング RS06FDGY HOUSING		PBT	濃灰 DARK GRAY	6185-5174	RS06FDGY-HG-NL
符号 ISS.	名称 DESCRIPTION	数量 QTY	材質 MATERIAL	色相 COLOR	部品番号 PART NO.	登録名称 PART NAME

材質 MATERIAL	板厚 THICKNESS	登録名称 PART NAME	上表
上表 SEE ABOVE TABLE	尺度 SCALE 2:1	管理番号 REFERENCE NO.	SEE ABOVE TABLE
仕上 FINISH	質量 MASS 5.7g	部品番号 PART NO.	上表 SEE ABOVE TABLE
承認 APPROVED	検図 CHECKED	名称 DESCRIPTION	上表 SEE ABOVE TABLE
設計 DESIGNED	製図 DRAWN		
'25.10.08 S.Nishide	'25.10.08 Y.Hirose		
	2002/12/24		
	2025/10/08		
	Y. OKURA		
	R. USUI		
角度 ANGLE	三角法 THIRD ANGLE PROJECTION	Sumitomo Wiring Systems, Ltd.	A3

一般公差表 GENERAL TOLERANCES		
以上 OR OVER	未満 LESS THAN	
10	10	±0.3
10	50	±0.5