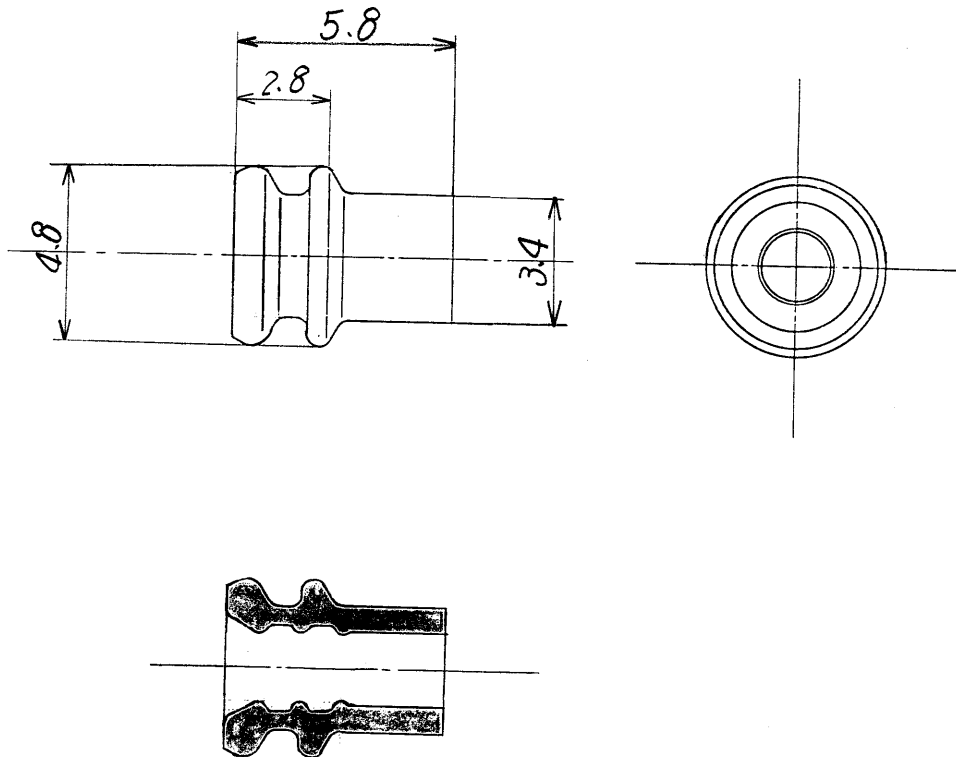


記号	変更記事	設変番号	日付	設計者
△	承認用トシ新設		85.2.1.	鍋島
△				
△				
△				
△				



記号	部品名称	形名	数量	材質	色相	登録名称	OUT. PUT	部品番号	PART. No.
						Br ホウ090セン5-BR		7161-9785	
						B ホウ090セン5-B		7160-9785	
登録名称 OUT. PUT						製造元			
上表						得意先			
材質 板厚 尺度						図面番号			
含油NBR 硬度50 [±]						5/1			
処 理 色 相 投影法						部品名称			
上表 三角法						インジェクタ用 防水ゴム栓			
承認 検 図 製 図 設 計						管理番号			
85.2/1 85.1.31 85.1.31 83.12.17						S-9785 3			
一般 ±0.3 朝倉中村 館 鍋島						部品番号			