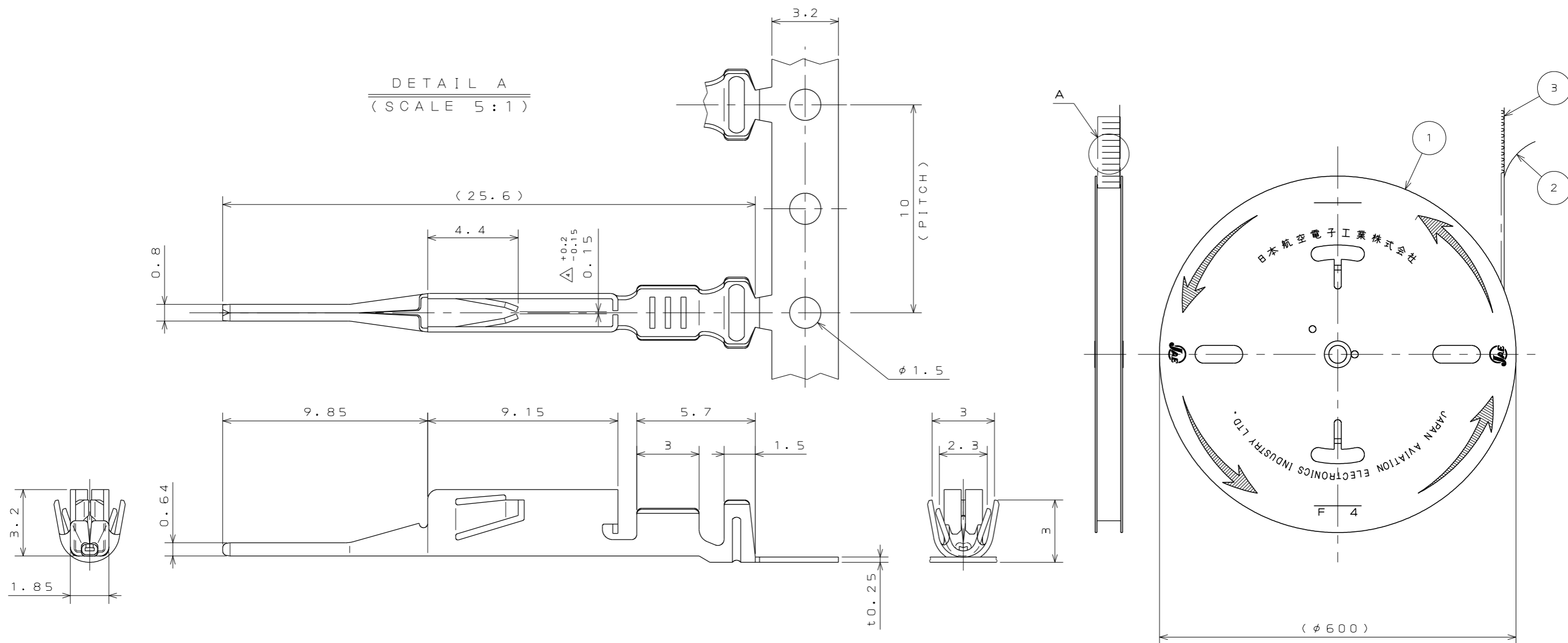


SJ025954
(DRAWING NO.)

版数 REV.	年月日 DATE	DCN NO.	変更内容 DESCRIPTION	製図 DR.	担当 CHK.	査閲 APPD.	承認 APPD.
2	11.Jan.2000	45397	CHANGE TO BILINGUAL DRAWING	—	T.NAKAYA	A.SAKAI	Y.ICHIIYAMA
3	8.Sep.2003	053208	ADDED NOTE etc.	M.TANAKA	S.HARA	T.ISHIWA	Y.HAYASHI
4	29.Jun.2022	045831	TOLERANCE CHANGE	—	Y.TABATA	Y.OBATA	H.OBIKANE

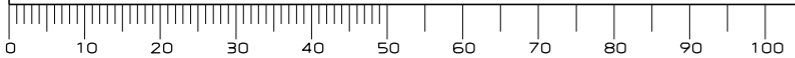
DETAIL A
(SCALE 5:1)



NOTE 1. APPLICABLE WIRES SHALL BE AWG#22 TO #18(0.33 TO 0.82mm²) AND INSULATION OUTER DIAMETER SHALL BE ϕ 1.4mm AND MORE TO ϕ 2.4mm AND LESS.
 △ 2. REFER TO "J AHL-1309-5" FOR COMPLETE CRIMP AND WIRE SPECIFICATIONS.
 注 1. 使用電線は、AWG#22~#18(0.33~0.82mm²)相当、被覆外径 ϕ 1.4~ ϕ 2.4の撚線とする。
 △ 2. 圧着状態、適用電線については "J AHL-1309-5" を参照のこと。

3	PIN CONTACT	5000	MSP1	TIN PLATING	
2	TAPE	1	PAPER		
1	MAGAZINE	1	PAPER		
符号 NO.	名称 DESCRIPTION	個数 QTY.	材料 MATERIAL	仕上 FINISH	備考 REMARKS
仕様書 (SPECIFICATION)		第1版 (ORIGINAL DATE)		尺度 (SCALE)	シリーズ (SERIES)
JACS-1309-5 △		6.Feb.1992		1:5 △	IL-A95
一般公差 (GENERAL TOLERANCE)		製図 DR.		名称 (TITLE)	
寸法 (DIMENSION)		担当 CHK.	Y.ICHIIYAMA	IL-A95-PC1-5000	
角度 (ANGLES)		査閲 APPD.		MAGAZINE ASSEMBLY	
. ±0.3	X° ±	承認 APPD.	K.MURAYAMA	重量 (WEIGHT)	
.X ±0.3	X°X ±				
.XX ±0.2					
.XXX ±					
				図面番号 (DRAWING NO.)	版数 (REV.)
				SJ025954	4

DCF-C-212E (03.08)



WISDOM承認 2022/06/30