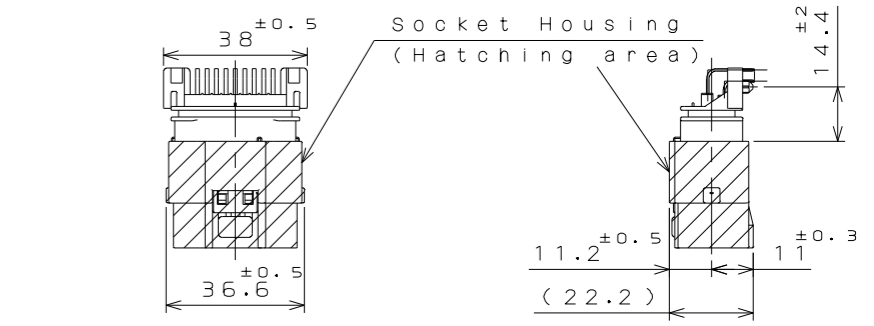
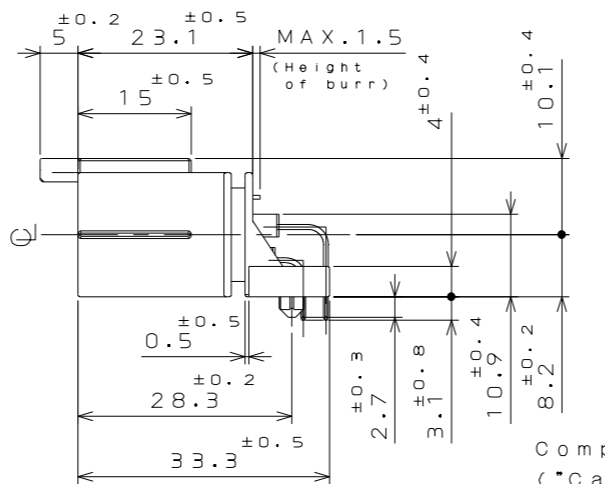
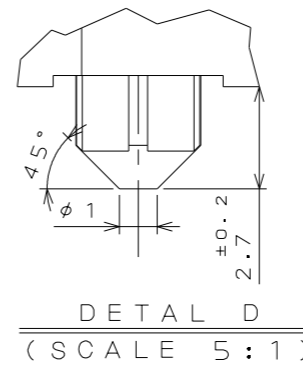
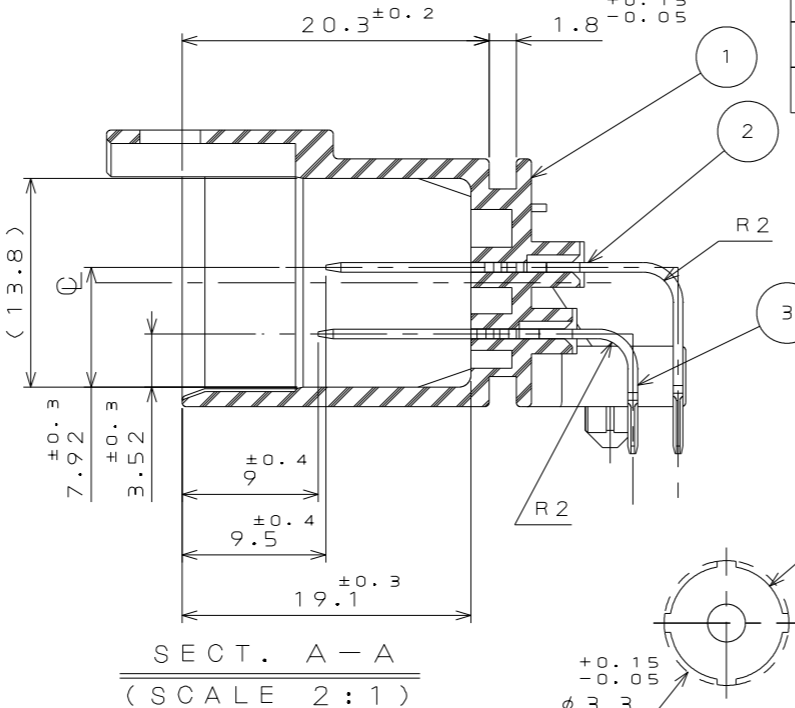
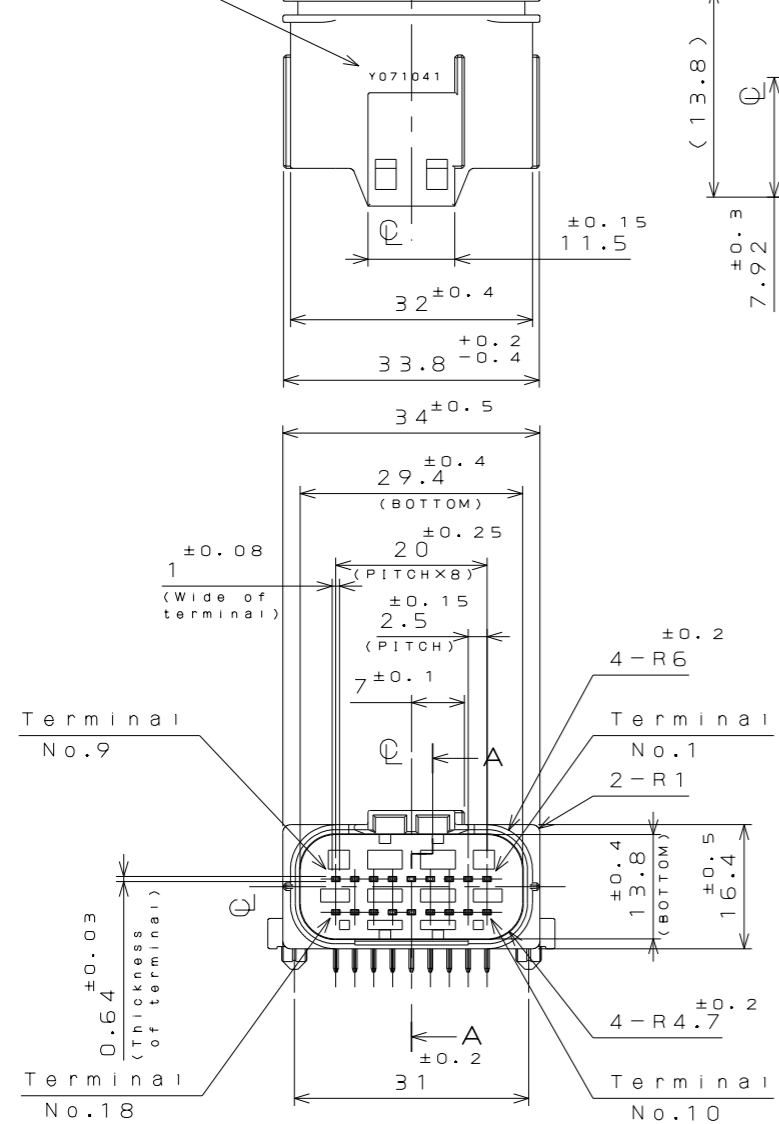


66EZE0PS

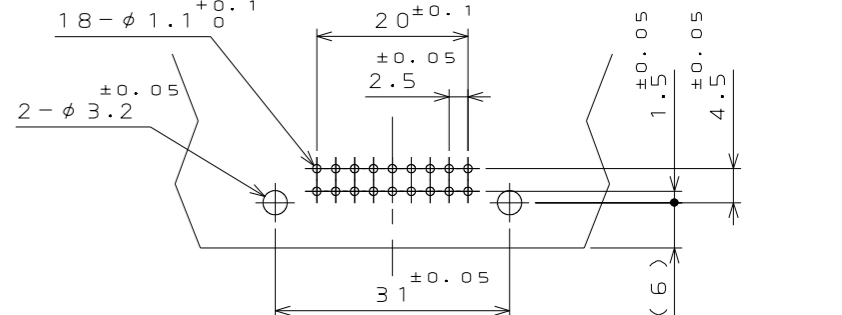
('ON 9NIMVHD) 台機理図

版数 VER.	年月日 DATE	CN NO.	変更内容 DESCRIPTION	製図 DR.	担当 CHK.	査閲 APPD.	承認 APPD.
6	14.Nov.2017	023161	BILINGUAL DRAWING and RE-TRACE	Y.MORISHITA	T.HAYASHI	M.KUROIWA	H.OBIKANE

LOT No.



MATED CONDITION (REF.)
ハーネス側嵌合寸法 (参考)
(SCALE 1:2)

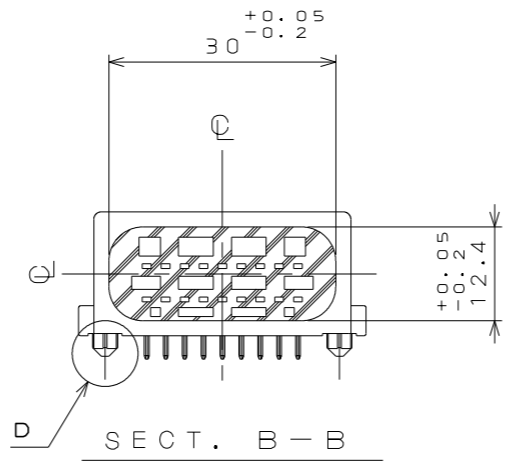
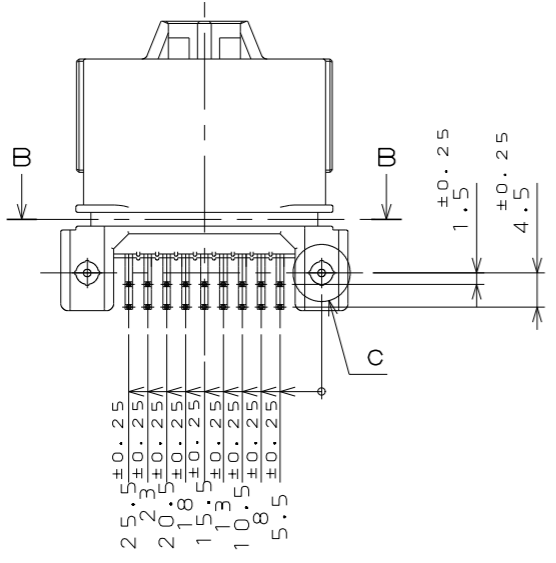


APPLICABLE P.C.B. DIMENSION (REF.)
適合基板寸法 (参考)

ソケットハウジング側ケーブル
径φ2.4まで使用可能位置
Capable of φ2.4 (Max.) wire for socket housing
無印箇所
ソケットハウジング側ケーブル
径φ2.0まで使用可能
Non-hatching area terminals
Capable of φ2.0 (Max.) wire for socket housing

WIRE SIZE For SOCKET HOUSING (REF.)
ソケットハウジングの適用可能電線サイズ

社標、キャビマーク刻印
キャビマークは金型キャビ毎に
A,B,C...の順に刻印する。
Company Logo and Cavity NO.
("Cavity NO." is marked
in alphabetical order.)



符号 NO.	名称 DESCRIPTION	個数 QTY.	材料 MATERIAL	仕上 FINISH	備考 REMARKS
3	Pin Terminal 2	9	Brass	Tin Plating	
2	Pin terminal 1	9	Brass	Tin Plating	
1	Insulator	1	30%GF PBT	Color: BLACK	
仕様書 (SPECIFICATION)		第1版 (ORIGINAL DATE)		尺度 (SCALE)	シリーズ (SERIES)
JACS-1728		21.Nov.2002		1:1	MX23A
一般公差 (GENERAL TOLERANCE)		製図 DR.	名称 (TITLE)		
寸法 (DIMENSION)		担当 CHK.	MX23A18NF1		
角度 (ANGLES)		査閲 APPD.	18-CONDUCTORS STANDARD PIN HEADER		
. ±0.8		承認 APPD.	質量 (MASS)		
.X ±0.4					
.XX ±0.1					
.XXX ±					
単位 (UNIT): mm		T.TOTANI		図面番号 (DRAWING NO.)	
				SJ037399	

DCF-C-212H(12.08)

WISDOM承認 2017/11/15

SIZE A3 版数 (VER.) 6