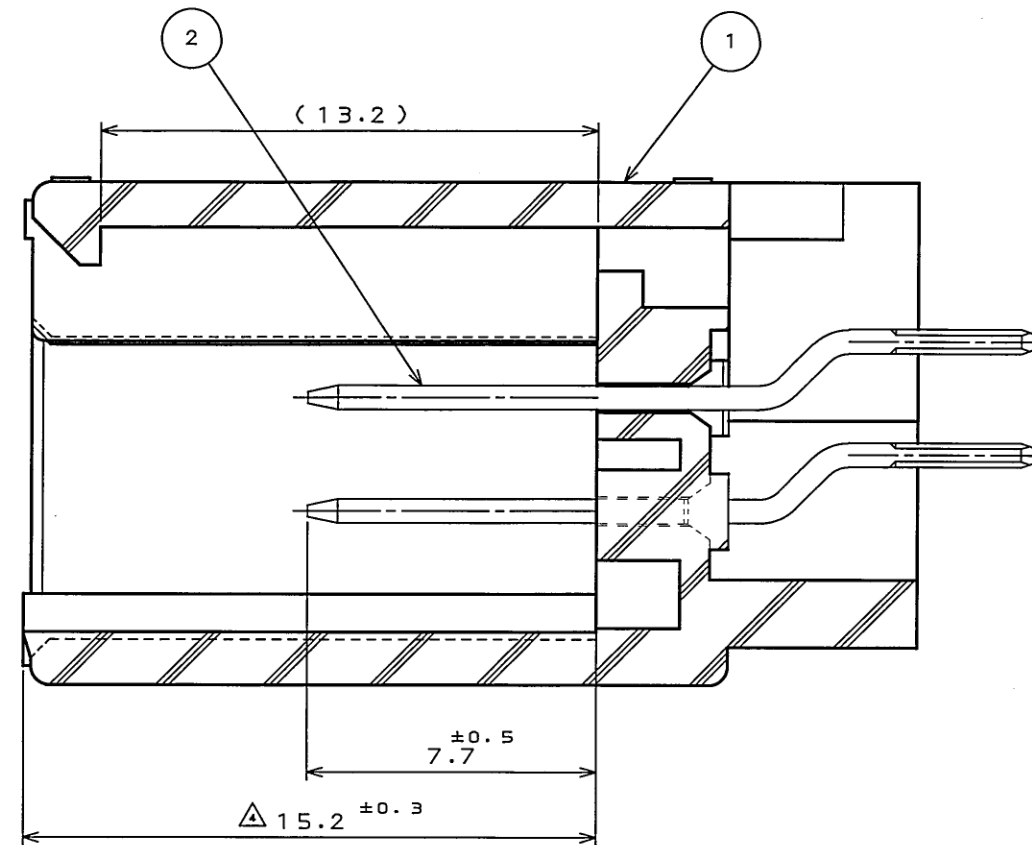
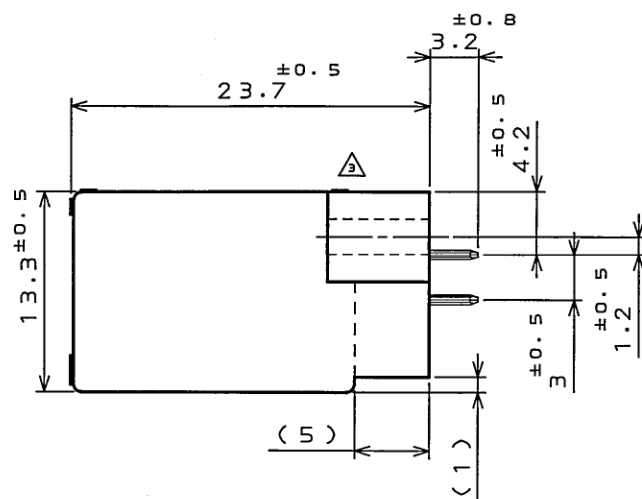
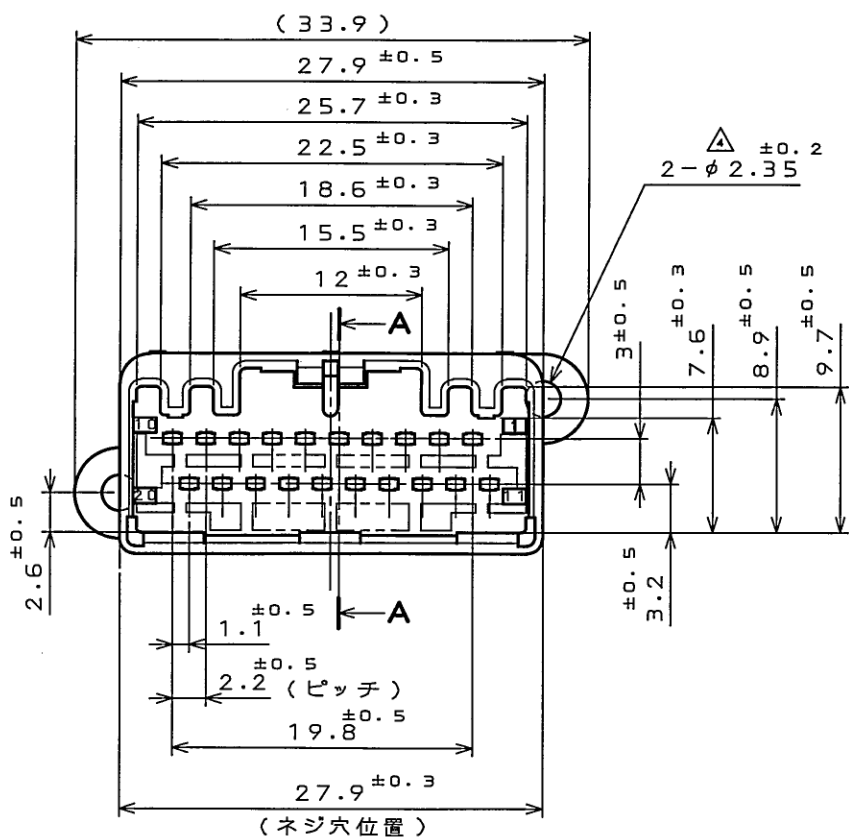
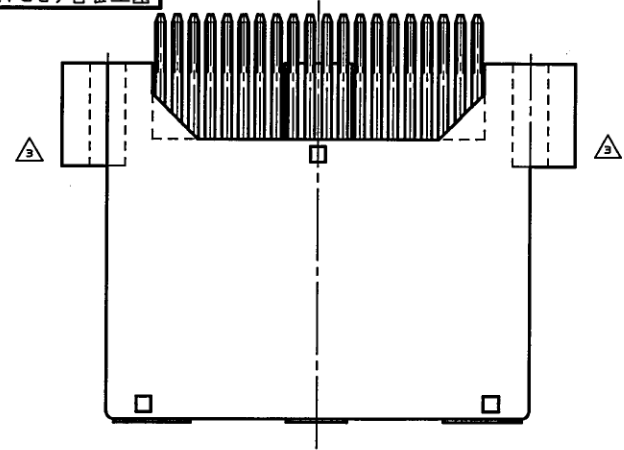
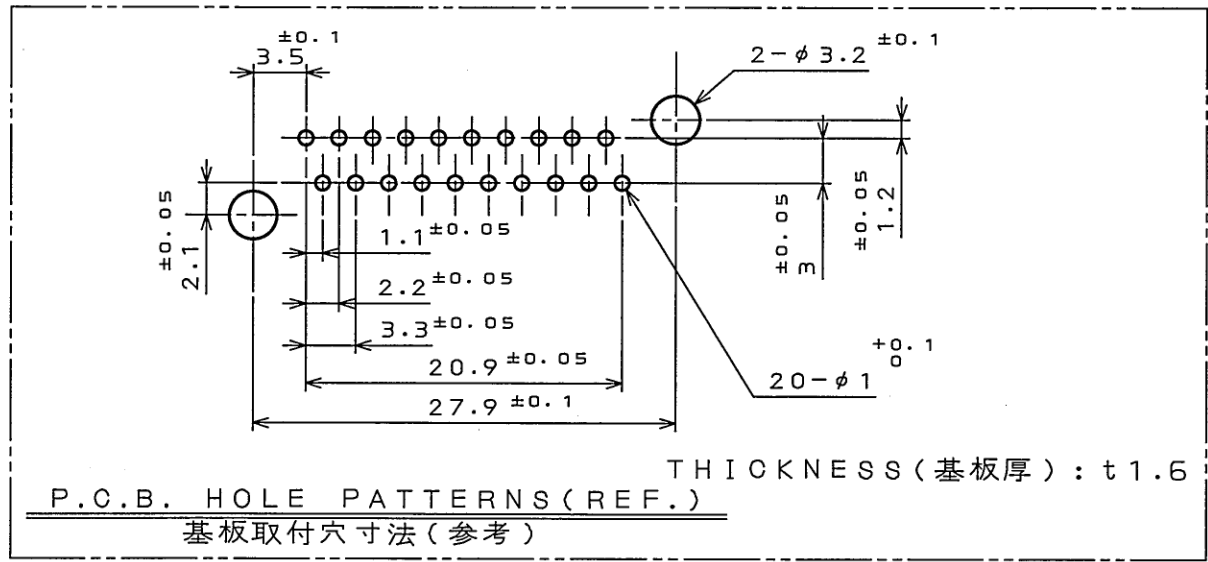


SJ038765
('ON 0NIMVHO)号号理图

版数 REV.	年月日 DATE	DCN NO.	変更内容 DESCRIPTION	製図 DR.	担当 CHK.	査閲 APPD.	承認 APPD.
2	1.Jul.2003	52403	REVISED THE PRODUCT NAME.		N.TOUDOU		T.TOTANI
3	5.Sep.2003	053231	A revision of a drawing figures mistake.		N.TOUDOU		T.TOTANI
4	1.Dec.2005	058831	CORRECT AN ERROR		N.TOUDOU		T.TOTANI



断面 A-A
(尺度 5:1)



2	PIN CONTACT-T1	20	BRASS	PLATING: Sn	
1	INSULATOR	1	GLASS FILLED SPS		COLOR: GRAY
符号 NO.	名称 DESCRIPTION	個数 QTY.	材料 MATERIAL	仕上 FINISH	備考 REMARKS
仕様書 (SPECIFICATION) JACS-1754		第1版 (ORIGINAL DATE) 26.Jun.2003		尺度 (SCALE) 2:1	シリーズ (SERIES) MX34
一般公差 (GENERAL TOLERANCE)		製図 DR.		名称 (TITLE) MX34020UF1	
寸法 (DIMENSION)		担当 CHK. N.TOUDOU		日本航空電子工業株式会社 JAPAN AVIATION ELECTRONICS INDUSTRY, LTD.	
角度 (ANGLES)		査閲 APPD.		図面番号 (DRAWING NO.) SJ038765	
. ±0.8		承認 APPD. T.TOTANI		質量 (MASS)	
.X ±0.4				版数 (REV.) 4	
.XX ±0.1					
.XXX ±					